

# AXOLUTE



## CATÁLOGO

**bticino**



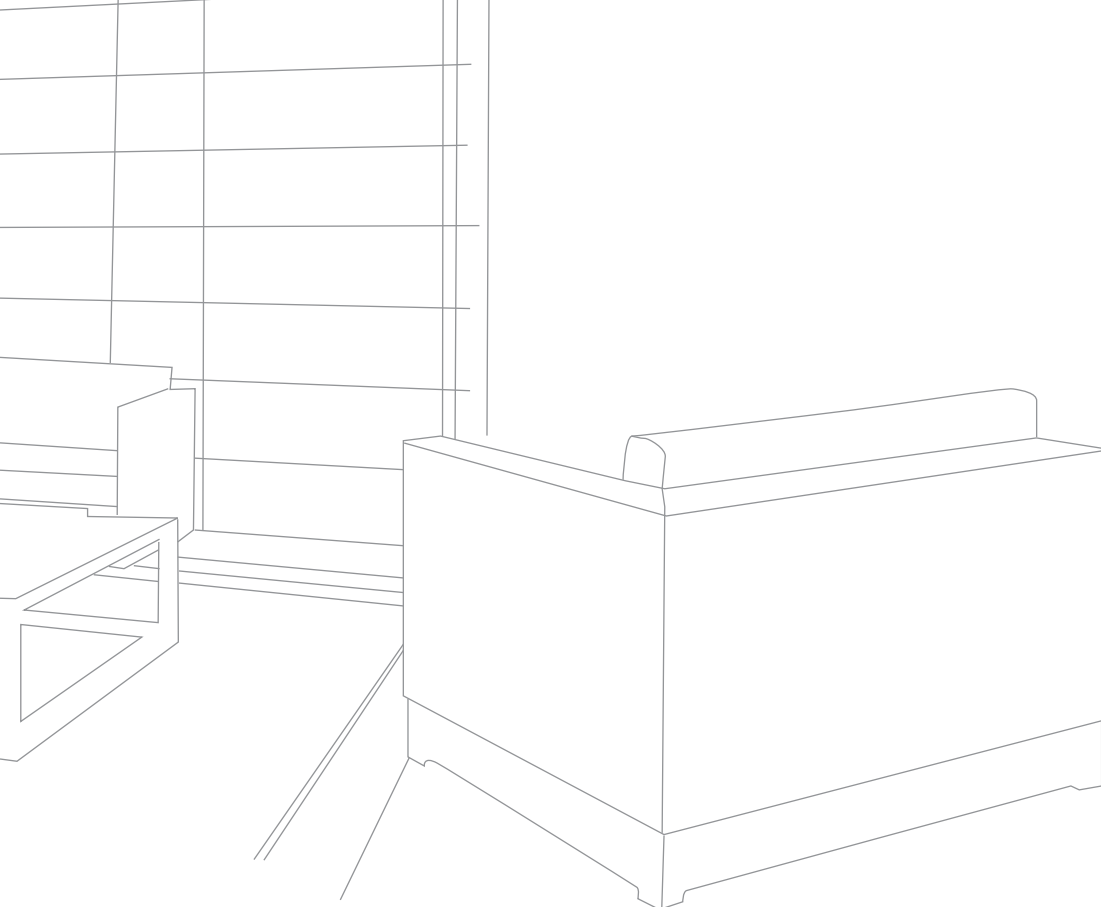
# AXOLUTE

E N A M O R A



La seducción está en los detalles, en las sensaciones, en la originalidad. Así es la línea de placas y apagadores **AXOLUTE**, con diseños únicos y colores que enamoran a cualquiera.





## Índice

<b>4-18</b>		
<b>Características generales</b>	AXOLUTE AIR	4
	Aplicación de placas	7
	Diseño y funcionalidad	8
	Comando axial	9
	Tomas de TV	10
	Lámpara de emergencia	11
	Tomacorrientes con protección infantil	12
	Dimmers	13
	App AXOLUTE	14
	Placa Kristall	15
	Placa exterior	16
	Personalización a la orden	17
	Tipología de instalación	18



DISEÑO





Axolute **Air**  
LA DELGADA  
TENTACIÓN



Las 4 placas más delgadas y monocromáticas en línea con las tendencias más actuales en decoración y diseño



BLANCA



TECH



ANTRACITA



BLANCO MATE  
PERSONALIZABLE



Antes de pintar



Después de pintar

# Axolute **Air**



3.5mm

La delgada  
tentación

Placas en blanco, tech, antracita y personalizable.  
Accesorios en Blanco, Gris claro y Gris oscuro.  
Compatible con apagadores y accesorios AXOLUTE.  
Compatible con mecanismos My Home.

**2 módulos**



**4 módulos**



**3+3 módulos**



**6 módulos**



**ELEGANCIA Y ESPACIOS OPTIMIZADOS**

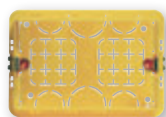
**Integra hasta 6 funciones**

(2, 3, 4, 6, 3+3) y es compatible con MyHOME, completa flexibilidad de aplicaciones.

**INSTALACIÓN ESTÁNDAR**

**La instalación de AXOLUTE AIR es realmente simple:**

las placas se pueden instalar en las cajas de empotrar tradicionales y en placas de yeso (Profundidad mínima 50 mm).



Caja chalupa



Chasis



Todas las funciones del Catálogo de AXOLUTE



Placas AIR

# DISEÑO Y FUNCIONALIDAD

## Características de los interruptores



- El punto de luz se viste de nuevo  
Son cuatro las claves principales que caracterizan su diseño:

- La placa decorativa
- El mecanismo Axial
- Un marco cromado
- El led azul

■ Mecanismo Axial

■ Led azul

■ Marco interno

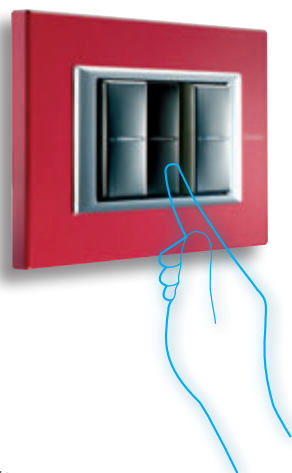


Opción de medio módulo ciego

POSICIÓN APAGADO



PRESIÓN



POSICIÓN ENCENDIDO



### MECANISMO AXIAL

El innovador mecanismo Axial permite mantener una perfecta alineación en todo el conjunto. Con AXOLUTE la elegancia está garantizada.

# NUEVOS COMANDOS AXIALES

ERGONOMÍA superior  
PROFUNDIDAD reducida



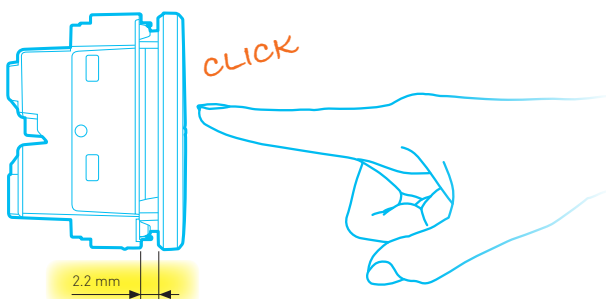
## EL MÁS DELGADO

- El nuevo interruptor Axial ocupa menos espacio en la caja **-30% del tamaño anterior**.
- Es perfecto para la instalación con **placas de AXOLUTE AIR**.



## ERGONÓMICO

El nuevo AXIAL te transmite una sensación similar a la activación de un comando electrónico.



## UN MÁXIMO RENDIMIENTO UNIVERSAL

Los nuevos controles -Mini Gap 10 AX cuentan con una distancia reducida a 1.8 mm del contacto, son adecuados para todo tipo de lámparas que controlan cargas de hasta 2,500 W, y mejoran el rendimiento incluso en situaciones potencialmente críticas.

- **Menor distancia para el accionamiento, -35%** (2.2 cm vs 3.5 cm de la versión anterior).
- **Mayor suavidad** al accionarlo, **40% menos esfuerzo**.
- **Reducción de la percepción del sonido, 18% menos sonido**.
- **Opción de instalar un Led Piloto**.

Luminosidad	220 +	400 +	700 +	900 +	1300 +
LED	4 W	6 W	10 W	13 W	18 W
CFL	6 W	9 W	12 W	15 W	20 W
Halógenas	18 W	28 W	42 W	53 W	70 W
Incandescentes	25 W	40 W	60 W	75 W	100 W

Esta tabla muestra el tipo de luz en relación con la carga relativa según el brillo producido. El nuevo interruptor Axial permite cargas de hasta 2,500 W.

# NUEVAS TOMAS DE TV

## UNA GAMA SIMPLE PARA UN FUNCIONAMIENTO AVANZADO

### RENDIMIENTO OPTIMO

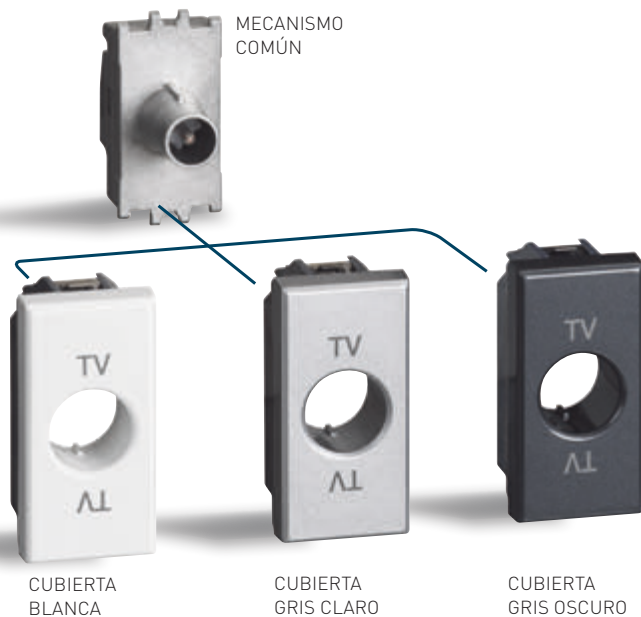
Atenuación baja, optimizada a los requisitos de EN50083-4 estándar (<1 dB en DVBT y bandas satelitales).

Conveniente también para los nuevos dispositivos de televisión en alta definición extrema XHD.



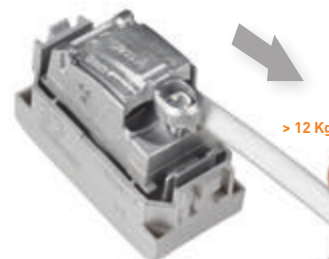
### UN MISMO CÓDIGO PARA 3 CUBIERTAS DE COLORES

Simplificado: Para la toma de TV, se suministran las 3 cubiertas de colores con el mecanismo.



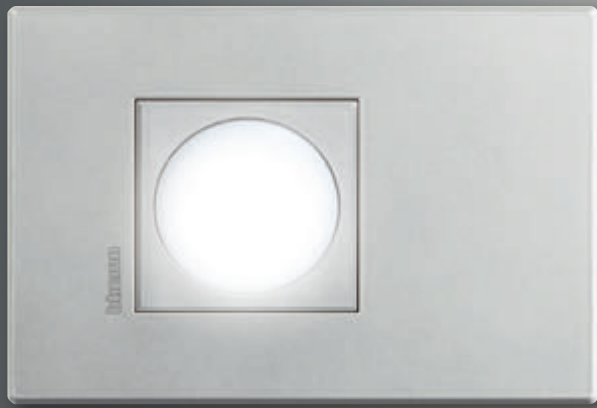
### NUEVO SISTEMA DE CABLEADO

- El nuevo sistema de cableado para las Tomas de TV de Bticino, permite una conexión intuitiva gracias a la apertura completa de la abrazadera y a la visualización directa de la zona de inserción del cable.
- Mejora la eficiencia gracias a la protección de la abrazadera que cuenta con un blindaje de pinzas.



### Seguro

Gracias a la nueva Toma de TV que sostiene un peso superior a los 12 Kg.



LÁMPARA DE EMERGENCIA EXTRAÍBLE



# NUEVA LÁMPARA DE EMERGENCIA EXTRAÍBLE



## Fácil sistema de extracción y luz led

El nuevo sistema permite una extracción fácil de la lámpara desde la base, la luz led te ofrece una alta intensidad luminosa y un menor consumo, cuenta con un botón que al dejarlo presionado intensifica la luminosidad.

## EXTRAÍBLE

### Fusión entre confort y seguridad

## TECNOLOGÍA DE VANGUARDIA

La nueva lámpara de emergencia extraíble te brinda toda la seguridad que necesitas en caso de falla en el suministro eléctrico.

El diseño renovado, permite una perfecta integración con las placas AXOLUTE. Se extrae fácilmente solo presionándola.



**PRESIONA**

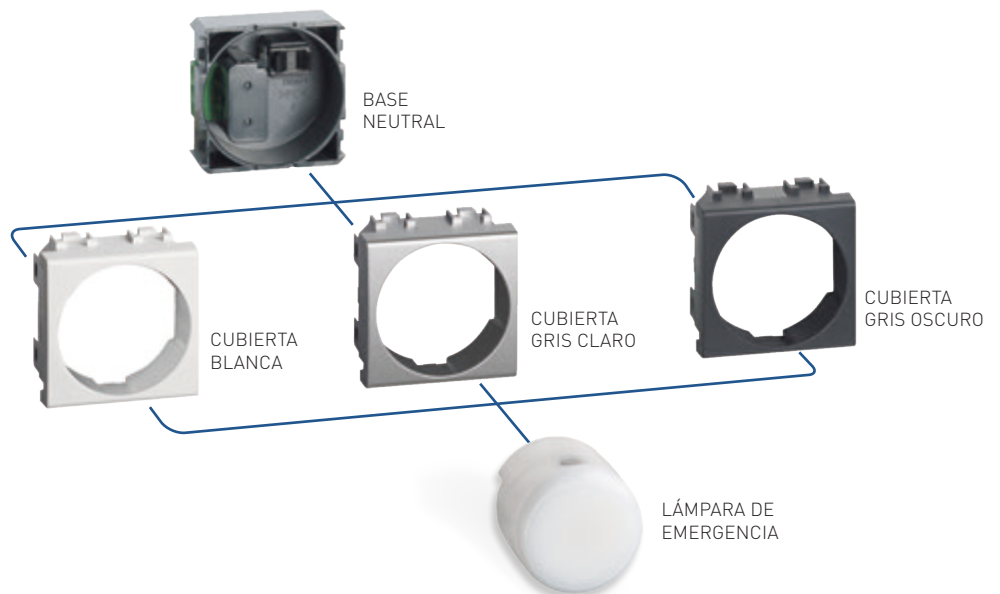
Diseño ergonómico que facilita la extracción de la lámpara.

**EXTRAE**

Cuenta con un botón que al mantenerlo presionado aumenta la intensidad de la luz.

## Un mismo código para 3 cubiertas de colores

La nueva lámpara de emergencia incluye una base neutra para complementarse con las diferentes cubiertas de color Blanco, Gris claro y Gris oscuro. Todo esto en un mismo código.



BASE NEUTRAL

CUBIERTA BLANCA

CUBIERTA GRIS CLARO

CUBIERTA GRIS OSCURO

LÁMPARA DE EMERGENCIA

# TOMACORRIENTES CON PROTECCIÓN INFANTIL



AXOLUTE es la mejor solución para ambientes elegantes: su diseño más sofisticado añade valor a los sistemas eléctricos como nunca antes.

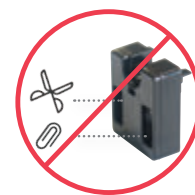
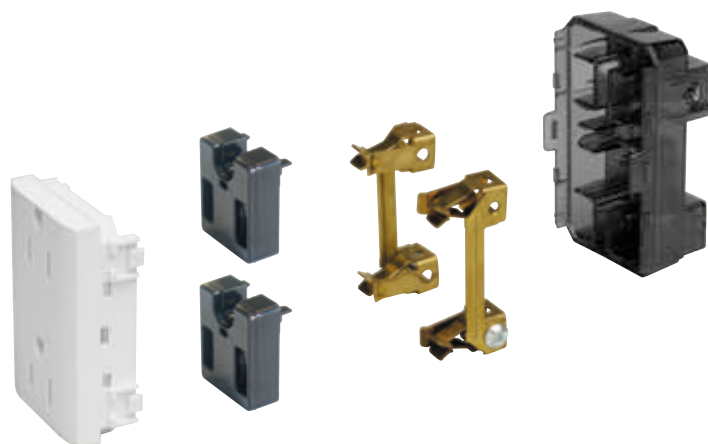


Deja que tus pequeños anden libres por la casa sin preocuparte de que jueguen con los tomacorrientes.



EL SISTEMA DE PROTECCIÓN INFANTIL ESTÁ INCLUIDO EN LAS TOMAS SENCILLAS Y DÚPLEX DE AXOLUTE.

Un sistema patentado, diseñado para salvaguardar la seguridad de tu familia.



ESCUDO PROTECTOR, SOLO BAJA CUANDO SE OPRIMEN AMBOS LADOS AL MISMO TIEMPO.

Su escudo interno, evita el contacto con la corriente eléctrica, poniendo una barrera ante cualquier agente extraño que pueda insertar tu bebé, evitando accidentes; y al conectar una clavija tendrás que aplicar más fuerza e inclinarla ligeramente.

La energía solo pasará si es una clavija lo que se está conectando.



# DIMMERS

Regula la iluminación al nivel que deseas

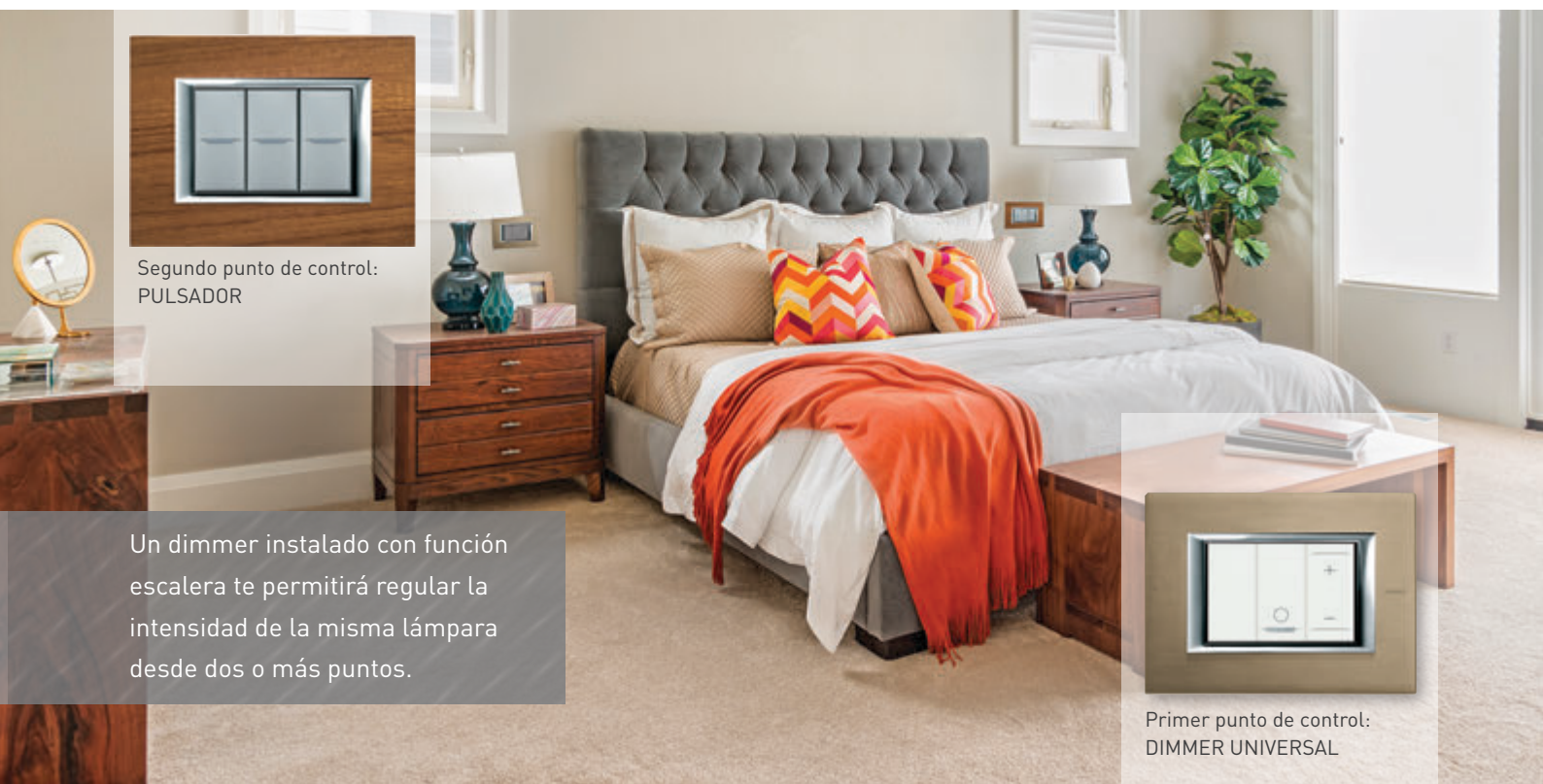


DIMMER UNIVERSAL



DIMMER PULSANTE

Los dimmers de AXOLUTE memorizarán la **última regulación efectuada** encendiendo en la intensidad en la que fue apagado.



Un dimmer instalado con función escalera te permitirá regular la intensidad de la misma lámpara desde dos o más puntos.

Primer punto de control:  
DIMMER UNIVERSAL

Encuentra el dimmer adecuado para tus lámparas

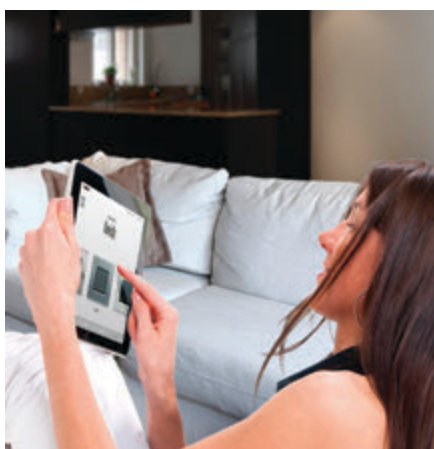
TIPO DE DIMMER	Lámparas de ahorro energético y LEDs halógenas de ahorro energético	Halógenas transformador electrónico	Halógenas transformador ferromagnético	Halógenas 127 V	Incandescentes 127 V
PULSANTE	<input type="checkbox"/>	<input type="checkbox"/>	<input checked="" type="checkbox"/>	<input checked="" type="checkbox"/>	<input checked="" type="checkbox"/>
UNIVERSAL	<input checked="" type="checkbox"/>	<input checked="" type="checkbox"/>	<input checked="" type="checkbox"/>	<input checked="" type="checkbox"/>	<input checked="" type="checkbox"/>

DESCUBRE

COMO SE VERÁ

AXOLUTE

EN TU CASA



Descarga el app de Placas y Apagadores, tómale una foto al lugar donde quieres poner el apagador y decide con todo el contexto que necesitas.

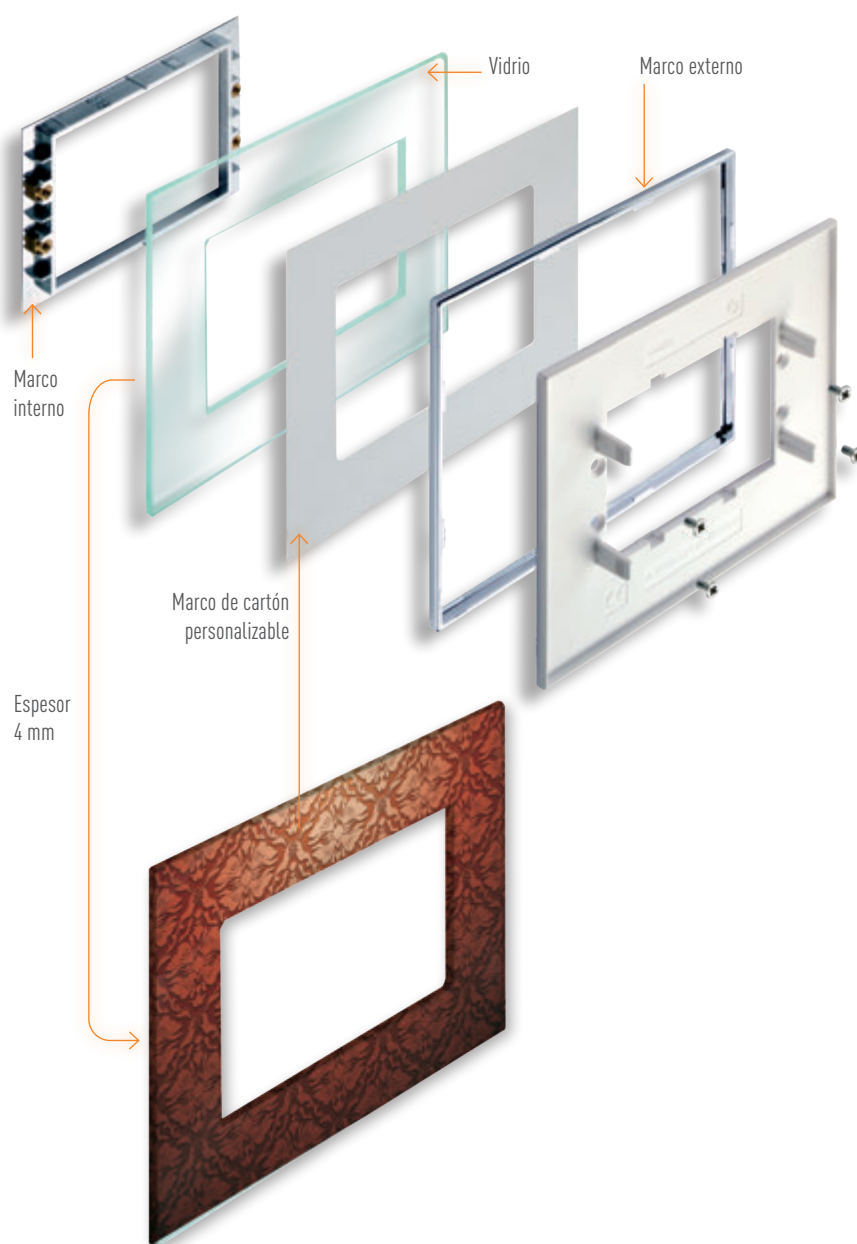


Puedes hacerlo desde tu computadora entrando a:

[www.coverplates.bticino.com/](http://www.coverplates.bticino.com/)

# PERSONALIZACIÓN

Posibilidades para el cliente



- Kristall se puede desmontar fácilmente extrayendo los 4 tornillos dispuestos bajo el marco cromado. Láminas metálicas (cobre, oro y plata), tejidos, bordados y tapizados, pueden ser fácilmente insertados bajo el vidrio obteniendo un efecto único.
- El marco cromado posibilita realizar placas con cualquier tipo de material, al disponer de una base de 4 mm de espesor.
- En este sentido, el vidrio y la piedra presentados en el catálogo pueden ser utilizados como ejemplo del tipo de materiales a elegir, abriendo así sus infinitas posibilidades.
- La parte de vidrio se transforma en una pieza única como realizada por un artesano, obteniendo el nivel de excelencia deseado por el cliente.

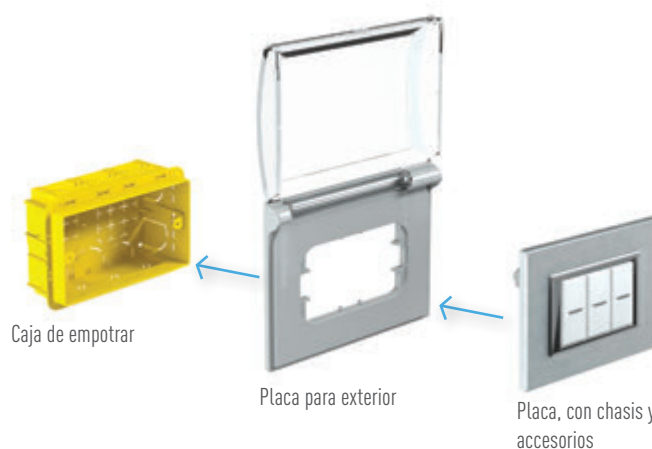
# PLACA PARA EXTERIOR



## Material de alta calidad con protección impermeable

La membrana flexible transparente es fabricada con material de alta calidad, que brinda una resistencia a largo plazo para todas las condiciones climáticas, especialmente por el sol, ya que no se rompe, agrieta ni cambia de color.

Cuenta con un grado de protección IP44 (garantizando cuando está cerrado) contra la caída de agua en cualquier dirección.



### MONTAJE SIMPLE

Coloque la cubierta universal sobre la caja de empotrar de 3 módulos, posteriormente instale el soporte con los módulos de manera tradicional, para finalmente fijar la placa.

# PERSONALIZACIÓN A LA ORDEN



Solicita variaciones de diseño  
en las placas AXOLUTE

Existen 2 tipos de personalización:



Personalización estampada con  
logotipo en un color.

## 1. SERIGRAFÍA

Las placas AXOLUTE pueden personalizarse con logotipos o símbolos mediante marcado láser.

NOTA: La personalización con serigrafía es posible en algunos materiales. **Para más información contacta a tu representante de ventas Bticino.**

## 2. MARCO INTERNO

El marco interno puede suministrarse en el color del mecanismo.

NOTA: Consultar tiempo de entrega.



Marco interno en Gris claro, combinable con mecanismos en Gris claro.

NOTA: Las personalizaciones son tratadas como pedidos especiales. Requieren un tiempo estimado de pedido de 6-8 semanas laborales (a confirmar en cada caso).  
**Para más información contacta a tu representante de ventas Bticino.**

# TIPO DE INSTALACIÓN



2 módulos



3 módulos



4 módulos



6 módulos



3+3 módulos

## LA EXCELENCIA DEL TRABAJO

Soluciones innovadoras, instalaciones de calidad reconocida

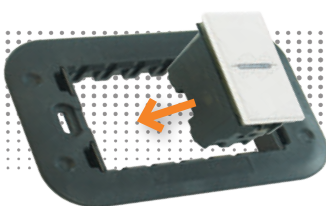
### EXCELENCIA DEL TRABAJO MANTENIDA EN TODAS LAS FASES DE LA INSTALACIÓN

Cubierta de conservación y protección transparente integrada en todos los soportes.  
La seguridad de mantener preservado el mecanismo evitando los roces, la pintura y la suciedad.



Protección transparente

- 1. Instalar el mecanismo



- 2. Antes de pintar, completar con la protección transparente



- 3. Extraer la cubierta al completar la instalación





## Índice

20-28	Catálogo	
	Mecanismos de mando	20
	Teclas intercambiables con simbología y lente iluminable	21
	Detectores	22
	Control de temperatura	22
	Dispositivos de señalización	22
	Mecanismos de señalización acústica	22
	Conmutador selector	23
	Conmutador doble tecla	23
	Dimmers	23
	Tomas de corriente	24
	Conectores de voz y datos	24
	Tomas de audio y video	25
	Tomas de TV	25
	Detectores de gas	26
	Módulos ciegos	26
	Soportes luminosos	27
	Accesorios y lámparas	28

# MECANISMOS DE MANDO

## TABLA DE SELECCIÓN

	 <b>AXIAL</b> 1 módulo	 <b>2 módulos</b>
<b>BLANCO</b>		
<b>GRIS CLARO</b>		
<b>GRIS OSCURO</b>		

Descripción

<b>Interruptor sencillo</b> 1P 10AX 127 - 250 V~	<input type="checkbox"/> HD4001N	<b>HD4001M2N</b>
	<input type="checkbox"/> HC4001N	<b>HC4001M2N</b>
	<input type="checkbox"/> HS4001N	<b>HS4001M2N</b>
<b>Interruptor 3 vías</b> 1P 10AX 127 - 250 V~	<input type="checkbox"/> HD4003N	<b>HD4003M2N</b>
	<input type="checkbox"/> HC4003N	<b>HC4003M2N</b>
	<input type="checkbox"/> HS4003N	<b>HS4003M2N</b>
<b>Interruptor 4 vías</b> 1 P16AX 127 - 250 V~	<input type="checkbox"/> HD4004	<b>HD4004M2</b>
	<input type="checkbox"/> HC4004	<b>HC4004/2</b>
	<input type="checkbox"/> HS4004	<b>HS4004/2</b>
<b>Pulsador</b> 1P (NO) 10A 127 - 250 V~	<input type="checkbox"/> HD4005N	<b>HD4005M2N</b>
	<input type="checkbox"/> HC4005N	<b>HC4005M2N</b>
	<input type="checkbox"/> HS4005N	<b>HS4005M2N</b>

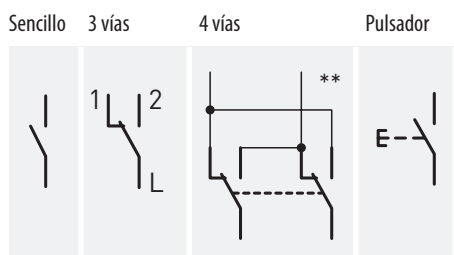
Mecanismo Blanco

Mecanismo Gris claro

Mecanismo Gris oscuro

Artículos conforme a BS EN 60 669-1

## Interruptores

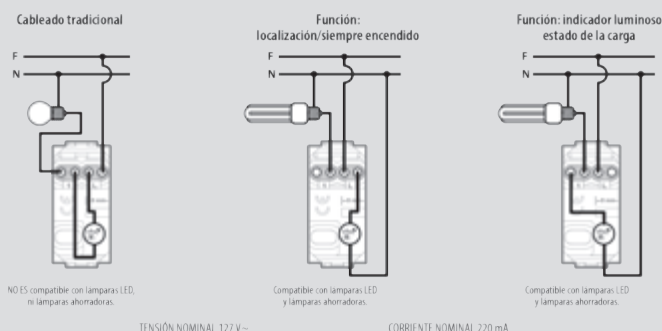


\*\* Diagrama funcional

### CONEXIÓN LED PARA RETROILUMINACIÓN DE LOS MECANISMOS

Nota: para la conexión de los LEDs a 127 Vca para retroiluminación de mecanismos de accionamiento en el caso de empleo del LED para localización de dicho mecanismo, se ha de considerar que las lámparas electrónicas de ahorro energético o las fluorescentes no permiten la conexión del LED en serie con la carga. Por consiguiente, es necesario situar cerca del mecanismo también el conductor de neutro y conectar el LED directamente entre fase y neutro que lo mantendrán permanentemente encendido.

#### EJEMPLOS DE CONEXIÓN DE FOCO PILOTO LED EN INTERRUPTOR





# TECLAS INTERCAMBIABLES CON SIMBOLOGÍA Y LENTE ILUMINABLE

## CUBRETECLAS BLANCAS

## CUBRETECLAS GRIS CLARO

## CUBRETECLAS GRIS OSCURO

## CUBRETECLAS



HD4921LA



HC4921LA



HS4921LA



HD4921LB



HC4921LB



HS4921LB



HD4921LD



HC4921LD



HS4921LD



HD4921LE



HC4921LE



HS4921LE



HD4921LF



HC4921LF



HS4921LF



HD4921LM



HC4921LM



HS4921LM



HD4921LN



HC4921LN



HS4921LN

Descripción	1 módulo
Lámpara	HD4921LA HC4921LA HS4921LA
Luz escalera	HD4921LB HC4921LB HS4921LB
Timbre*	HD4921LD HC4921LD HS4921LD
Ventilador*	HD4921LE HC4921LE HS4921LE
Llave*	HD4921LF HC4921LF HS4921LF
ON*	HD4921LM HC4921LM HS4921LM
OFF*	HD4921LN HC4921LN HS4921LN

**NOTA:** Las teclas serigrafiadas son utilizadas en sustitución de las incorporadas en los mecanismos axiales: HD-HC-HS4001N - HD-HC-HS4003N - HD-HC-HS4004 - HD-HC-HS4005N

\* Bajo Pedido

### Modo de sustitución de la tecla - Utilizar una herramienta para su extracción



NOTA: □ Blanco ■ Gris claro ■ Gris oscuro

## DETECTORES DE MOVIMIENTO



HD4432V127



HC4432/127



HS4432/127

Artículo	DETECTORES DE MOVIMIENTO
<input type="checkbox"/> <b>HD4432V127</b> <input type="checkbox"/> <b>HC4432/127</b> <input checked="" type="checkbox"/> <b>HS4432/127</b>	<p>Interruptor por infrarrojos pasivos con sensor de movimiento, circuito crepuscular de umbral variable con posibilidad de exclusión, circuito de temporización regulable de 30 seg. a 10 minutos, activable también desde pulsadores externos. Salida relé 6A resistivos/2A inductivos con selector.</p> <p>0 = siempre apagado.                      A = automático y con pulsadores.                      I = siempre encendido.</p> <p>Alimentación 127 V~ * no utilizar con lámparas tipo fluorescente compactas.</p>

Artículos conforme a BS EN 60 669-2-1

## CONTROL DE TEMPERATURA



HD4451



HC4451



HS4451

Artículo	CRONOTERMOSTATO
<input type="checkbox"/> <b>HD4451*</b> <input type="checkbox"/> <b>HC4451*</b> <input checked="" type="checkbox"/> <b>HS4451*</b>	<p>Cronotermostato semanal para el control de equipos de aire acondicionado y calefacción. 3 programas establecidos y uso manual. Requiere de 2 baterías AA no incluidas. 3 módulos.</p>

Artículos conforme a BS EN 60 730  
 \*Bajo pedido

## LÁMPARA DE EMERGENCIA



H4380N



4380NB

Artículo	Descripción
<input type="checkbox"/> <b>H4380N</b> <input type="checkbox"/> <b>HC4380N</b> <input checked="" type="checkbox"/> <b>HS4380N</b>	<p>Lámpara autónoma extraíble con dispositivo automático de emergencia, incluye base de recarga, se enciende automáticamente en caso de una falla eléctrica, autonomía de 2 horas, LED de luz blanca de alta luminosidad y bajo consumo en reposo de 0,4W – 230 VAC, alimentación 120 V~ interruptor ENCENDIDO / APAGADO - botón intensificador de luz, pilas intercambiables en NI-MH "Memoria", incluye cubiertas en color blanco, gris claro y gris oscuro.</p>
<b>4380NB</b>	Batería de repuesto para lámpara de emergencia.

Artículos conforme a BS EN 62 080  
 \* Bajo Pedido

## MECANISMOS DE SEÑALIZACIÓN ACÚSTICA



HC4356/127



HS4356/127

Artículo	Descripción
<input type="checkbox"/> <b>HC4356/127</b> <input checked="" type="checkbox"/> <b>HS4356/127*</b>	Zumbador 1 módulo.

\*Bajo pedido

## CONMUTADOR SELECTOR



HC4016



HS4016

Artículo	Descripción
<input type="checkbox"/> HC4016* <input checked="" type="checkbox"/> HS4016*	- 4 posiciones para controlar Fan-Coil, ventilador, etc. - 3A 250V a.c.

Bajo pedido\*

## CONMUTADOR DOBLE TECLA



HD4027



HC4027



HS4027

Artículo	Descripción
<input type="checkbox"/> HD4027* <input checked="" type="checkbox"/> HC4027* <input checked="" type="checkbox"/> HS4027*	Conmutador 1P 16A - 250V a.c. doble tecla 1-0-2.

Bajo pedido\*

## DIMMERS



HD4582



HC4582



HS4582



HD4411



HC4411



HS4411

Artículo	DIMMERS PULSANTES
<input type="checkbox"/> HD4582 <input checked="" type="checkbox"/> HC4582 <input checked="" type="checkbox"/> HS4582	Dimmer pulsante, memoriza la regulación efectuada, posibilidad de mando y regulación desde más puntos mediante pulsadores. Función SOFT-START y SOFT-STOP. 127V~ 450W/300VA.
<input type="checkbox"/> HD4411 <input checked="" type="checkbox"/> HC4411 <input checked="" type="checkbox"/> HS4411	Dimmer universal para cualquier tipo de carga con pulsador ON-OFF y pulsadores para regulación + y -. Con posibilidad de mando y regulación desde más puntos mediante pulsadores. 127V, 3W-200W; 3VA-200VA; 3VA-75VA.



### CARGAS

Artículo	Tipo	Alimentación	Frecuencia	Lámparas incandescentes y ahorro energético halógenas	Lámparas halógenas con transformador ferromagnético	Lámparas halógenas con transformador electrónico	Lámpara fluorescente compacta (ahorradora) y LED
HD4582 HC4582 HS4582	Resistivo Inductivo	110/127V	50 - 60 Hz	50 - 450 W	50 - 300 VA		
HD4411 HC4411 HS4411	Resistivo Inductivo	110/127V	50 - 60 Hz	3 - 200 W	3 - 200 VA	3 - 200 VA	3 - 37 W

**Nota:** Las nuevas lámparas a LED o del tipo ahorradoras deben ser dimmeables

NOTA:  Blanco  Gris claro  Gris oscuro

## TOMAS DE CORRIENTE



HD4128

HC4128

HS4128

### TOMAS DE CORRIENTE AMERICANAS



Artículo	Descripción
<input type="checkbox"/> HD4128	Toma de corriente con protección infantil 2P + T 15 A - 127/250V~ 2 módulos.
<input type="checkbox"/> HC4128	
<input type="checkbox"/> HS4128	



HD4188

HC4188

HS4188

Artículo	Descripción
<input type="checkbox"/> HD4188	Toma de corriente dúplex con protección infantil 2P + T 15 A - 127/250V~ 3 módulos.
<input type="checkbox"/> HC4188	
<input type="checkbox"/> HS4188	



HD4185S

HC4185S

HS4185S

### TOMAS DE CORRIENTE EUROAMERICANAS

Artículo	Descripción
<input type="checkbox"/> HD4185S*	Tomas de corriente dúplex euroamericana 15A 127 / 250 V~.
<input type="checkbox"/> HC4185S*	
<input type="checkbox"/> HS4185S*	

\*Bajo Pedido



HD4188GFG6

HC4188GFG6

HS4188GFG6

### TOMAS DE CORRIENTE ICFT



Artículo	Descripción
<input type="checkbox"/> HD4188GFG6	Toma de corriente dúplex con interruptor de falla a tierra ICFT, autoprueba con protección infantil. Incluye chasis 3 módulos 2P + T 15 A - 127 V~.
<input type="checkbox"/> HC4188GFG6	
<input type="checkbox"/> HS4188GFG6	

Las tomacorrientes están certificadas con la NOM-003-SCFI-2014 y se prueban con la norma mexicana: Tomacorrientes sencillas y dúplex: NMX-J-412/1-ANCE-2011 ICFT: NMX-J-508-ANCE-2018

\* Para las tomacorrientes con obturadores, la prueba de operación normal (inciso 21), comienza en el punto 3 de la figura 43.



HD4285C1

HC4285C1

HS4285C1

Artículo	Descripción
<input type="checkbox"/> HD4285C1	Cargador USB 5 VCD 1.1A 1 módulo.
<input type="checkbox"/> HC4285C1	
<input type="checkbox"/> HS4285C1	



HD4285C2

HC4285C2

HS4285C2

Artículo	Descripción
<input type="checkbox"/> HD4285C2	2 cargadores USB, 5Vcd 750mA 2 módulos.
<input type="checkbox"/> HC4285C2	
<input type="checkbox"/> HS4285C2	

## CONECTORES DE VOZ Y DATOS

HD4279C6  
HD4279C6A  
HD4279C6SHC4279C6  
HC4279C6A  
HC4279C6SHS4279C6  
HS4279C6A  
HS4279C6S

HD4258C11N

HC4258/11N

HS4258/11N

### CONECTORES RJ45 Y RJ11

Artículo	Tipo de conector	Cat.	Tipo de conexión
<input type="checkbox"/> HD4279C6 <input type="checkbox"/> HC4279C6 <input type="checkbox"/> HS4279C6	RJ45	6 UTP	Toolless IDC
<input type="checkbox"/> HD4279C6A <input type="checkbox"/> HC4279C6A <input type="checkbox"/> HS4279C6A	RJ45	6A STP	Toolless IDC
<input type="checkbox"/> HD4279C6S <input type="checkbox"/> HC4279C6S <input type="checkbox"/> HS4279C6S	RJ45	6 STP	Toolless IDC
<input type="checkbox"/> HD4258C11N <input type="checkbox"/> HC4258/11N <input type="checkbox"/> HS4258/11N	RJ11 Toma telefónica	3	K10

## TOMAS DE AUDIO Y VIDEO



HD4280 HC4280 HS4280

### TOMAS DE AUDIO Y VIDEO

Artículo	Descripción
<input type="checkbox"/> HD4280* <input type="checkbox"/> HC4280* <input type="checkbox"/> HS4280*	Toma de audio - jack 3.5.

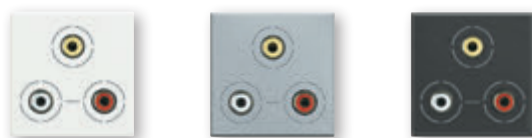
\*Bajo Pedido



HD4281 HC4281 HS4281

Artículo	Descripción
<input type="checkbox"/> HD4281* <input type="checkbox"/> HC4281* <input type="checkbox"/> HS4281*	Toma de audio - RCA x 2.

\*Bajo Pedido



HD4283 HC4283 HS4283

Artículo	Descripción
<input type="checkbox"/> HD4283* <input type="checkbox"/> HC4283* <input type="checkbox"/> HS4283*	Toma de audio y video RCA x 3.

\*Bajo Pedido



HD4294 HC4294 HS4294

Artículo	Descripción
<input type="checkbox"/> HD4294* <input type="checkbox"/> HC4294* <input type="checkbox"/> HS4294*	Conector para bocina.

\*Bajo Pedido



HD4285 HC4285 HS4285

Artículo	Descripción
<input type="checkbox"/> HD4285 <input type="checkbox"/> HC4285 <input type="checkbox"/> HS4285	Toma USB para transmisión de datos.



HD4282 HC4282 HS4282

Artículo	Descripción
<input type="checkbox"/> HD4282* <input type="checkbox"/> HC4282* <input type="checkbox"/> HS4282*	Conector VGA

\*Bajo Pedido



HD4284 HC4284 HS4284

### OTROS CONECTORES

Artículo	Descripción
<input type="checkbox"/> HD4284 <input type="checkbox"/> HC4284 <input type="checkbox"/> HS4284	Toma HDMI.

### ACCESORIOS



032780

Artículo	Descripción
032780	Cable HDMI 20 metros.

## TOMAS DE TV



Artículo	Descripción
<input type="checkbox"/> HD4202F <input type="checkbox"/> HC4202F <input type="checkbox"/> HS4202F	Toma coaxial TV tipo "F" macho. impedancia 75 ohms, con cubierta Blanca, Gris claro y Gris oscuro.

## DETECTORES DE GAS



HD4511V12



HC4511/12



HS4511/12

Artículo	Descripción
<input type="checkbox"/> HD4511V12 <input type="checkbox"/> HC4511/12 <input type="checkbox"/> HS4511/12	Detector de gas natural (metano) con señalización óptica y acústica 85dB de alarma, autodiagnóstico interior, predispuesto para el mando de repetidores de señal. Alimentación 12V c.a./c.c. - 2 módulos.



HD4512V12



HC4512/12



HS4512/12

Artículo	Descripción
<input type="checkbox"/> HD4512V12 <input type="checkbox"/> HC4512/12 <input type="checkbox"/> HS4512/12	Detector de gas LP (butano-propano) con señalización óptica y acústica 85dB de alarma, autodiagnóstico interior, predispuesto para el mando de repetidores de señal. Alimentación 12V c.a./c.c. - 2 módulos.



HD4520



HC4520



HS4520

## REPETIDOR DE SEÑAL

Artículo	Descripción
<input type="checkbox"/> HD4520* <input type="checkbox"/> HC4520* <input type="checkbox"/> HS4520*	Repetidor de señal para detectores de gas, señalización óptica/acústica, salida de relé con 1 contacto en conmutación para control de electroválvula 6A resistivos 2A inductivos 2 módulos.

\*Bajo Pedido



L4525/12NO

## ELECTROVÁLVULA

Artículo	Descripción
L4525/12NO	Electroválvula gas normalmente abierta, rearme manual 12V, 3VA. Presión máx. 500 mbar, grado de protección IP65. Consumo nulo en reposo. Temperatura de funcionamiento - 15+60 °C. diámetro 3/4" con reducción 1/2".

## MÓDULOS CIEGOS



HD4949

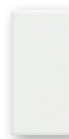


HC4949



HS4949

Artículo	Descripción
<input type="checkbox"/> HD4949 <input type="checkbox"/> HC4949 <input type="checkbox"/> HS4949	1/2 módulo.



HD4950



HC4950



HS4950

Artículo	Descripción
<input type="checkbox"/> HD4950 <input type="checkbox"/> HC4950 <input type="checkbox"/> HS4950	1 módulo.



HD4953



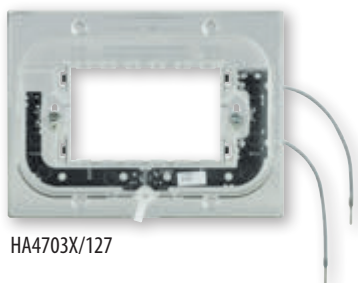
HC4953



HS4953

Artículo	Descripción
<input type="checkbox"/> HD4953 <input type="checkbox"/> HC4953 <input type="checkbox"/> HS4953	Salida de cable 9 mm - 1 módulo.

## SOPORTES LUMINOSOS



HA4703X/127



HA4704X/127

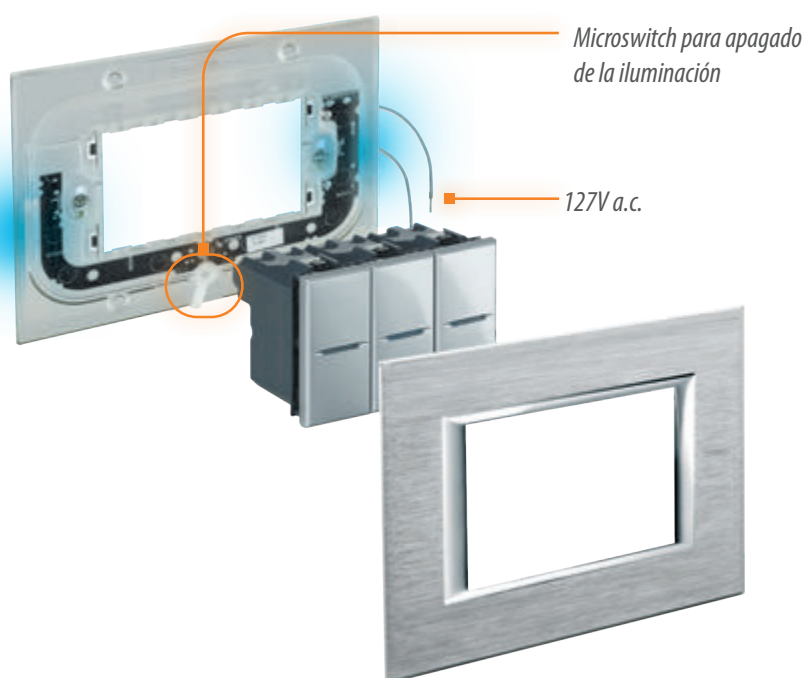
Artículo	Descripción
<b>HA4703X/127</b>	Soporte luminoso 3 mód. Placa rectangular - 127V~ - 2.5mA -0.3W.

Artículo	Descripción
<b>HA4704X/127</b>	Soporte luminoso 4 mód. Placa rectangular - 127V~ - 2.5mA -0.3W.

Artículos conforme a BS EN 62094-1. Los soportes no se pueden fijar al lado de otro.

### Utilización del soporte luminoso

- Instalar los mecanismos de la forma habitual
- Cablear el soporte y los mecanismos
- Fijar el soporte en la caja de empotrar
- Cubrir con la placa de acabado seleccionada
- El punto de luz se presenta con la placa retro iluminada



Interruptor y soporte iluminado

NOTA: □ BLANCO

■ GRIS CLARO

■ GRIS OSCURO

○ ARTÍCULO NEUTRO

# ACCESORIOS Y LÁMPARAS



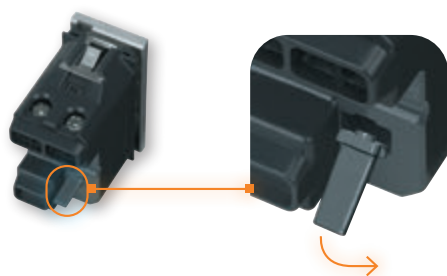
H4743/127B

## LED DE SEÑALIZACIÓN

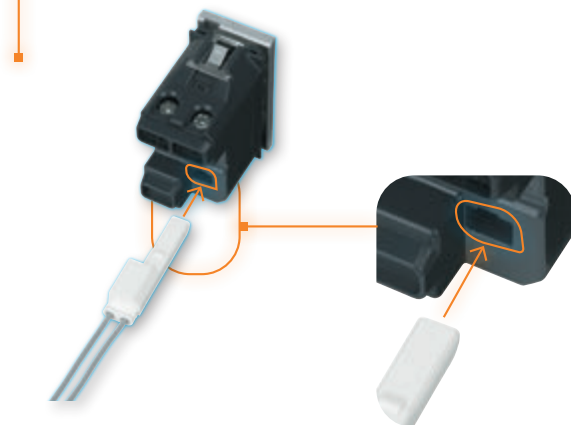
Artículo	Descripción
H4743/127B	LED piloto azul - 127V a.c.

### COLOCACIÓN DE LED H4743/127B EN LOS INTERRUPTORES

**1** Antes de insertar el LED, remueva el plástico e instale la pieza en el soporte

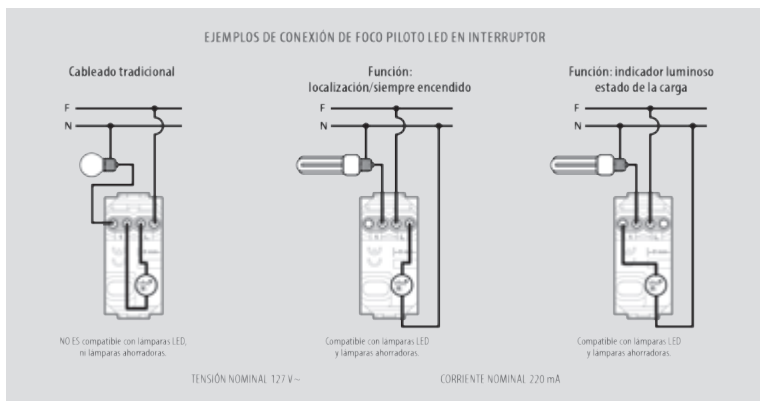


**2** Inserte LED



### TABLA DE DISPOSITIVOS COMPATIBLES CON EL LED ARTÍCULO H4743/127B

Interruptores	Interruptores 3 vías	Interruptores 4 vías	Pulsadores
HD4001N - HD4001M2N	HD4003N - HD4003M2N	HD4004 - HD4004M2	HD4005N - HD4005M2N
HC4001N - HC4001M2N	HC4003N - HC4003M2N	HC4004 - HC4004/2	HC4005N - HC4005M2N
HS4001N - HS4001M2N	HS4003N - HS4003M2N	HS4004 - HS4004/2	HS4005N - HS4005M2N







## Índice

30-48		
Placas: instalación y variedad de colores	Placas AXOLUTE AIR	30
	Instalación en cajas de empotrar	32
	Placas	34
	Selección de códigos de placas	36
	Diagramas de instalación	37
	Índice numérico	45

PLACAS Axolute <sup>Air</sup>

blanca

blanco mate  
personalizable

tech

antracita



HW4819HD



HW4819AW



HW4819HC



HW4819HS



HW4803HD



HW4803AW



HW4803HC



HW4803HS



HW4804HD



HW4804AW



HW4804HC



HW4804HS



HW4806HD



HW4806AW



HW4806HC



HW4806HS



HW4826HDN



HW4826AWN



HW4826HCN



HW4826HSN

# PLACAS Axolute<sup>Air</sup>



BLANCA



BLANCO MATE  
PERSONALIZABLE



TECH



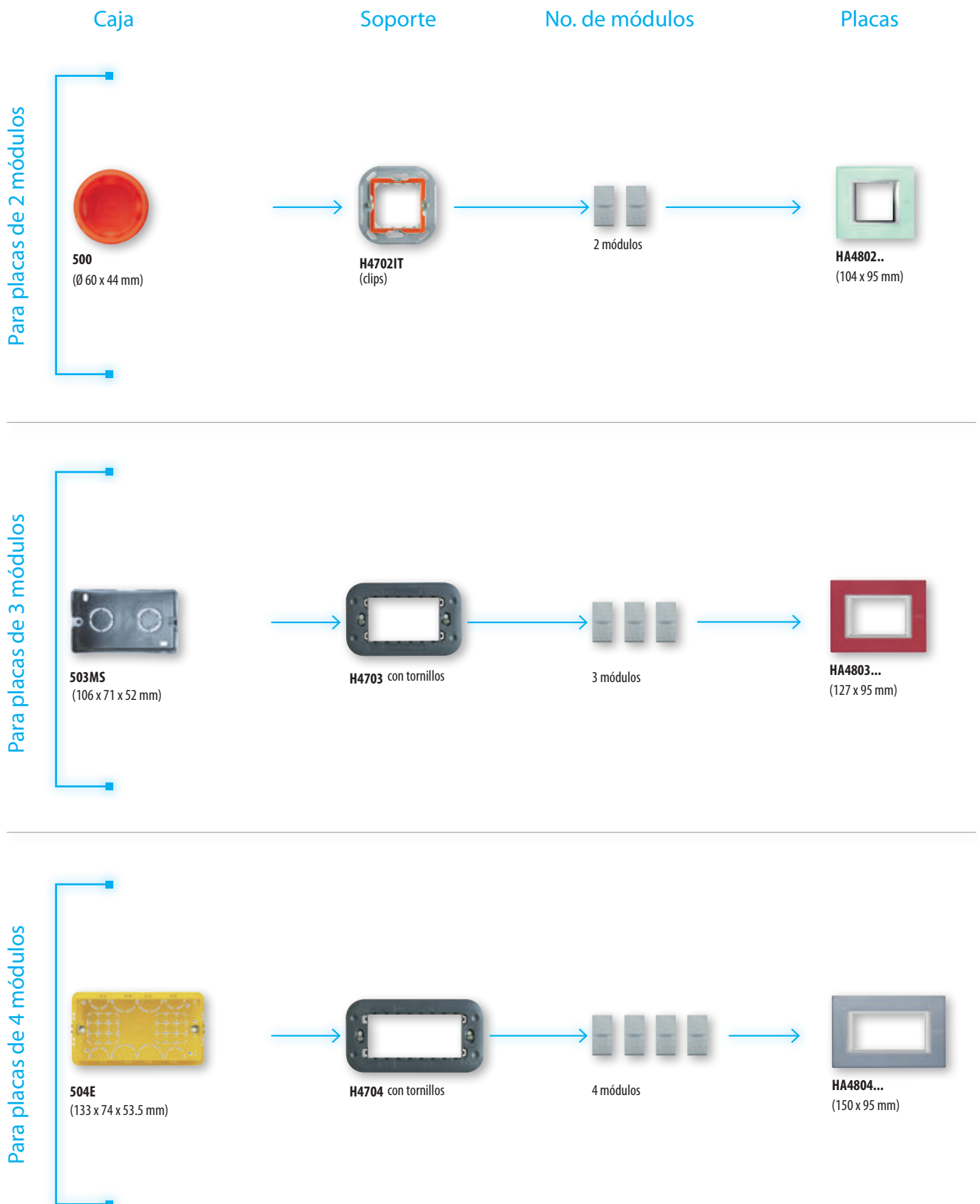
ANTRACITA

MÓDULOS	2	3	4	6	3+3
COLOR DE PLACA					
blanca	HW4819HD	HW4803HD	HW4804HD	HW4806HD	HW4826HDN
tech	HW4819HC	HW4803HC	HW4804HC	HW4806HC	HW4826HCN
antracita	HW4819HS	HW4803HS	HW4804HS	HW4806HS	HW4826HSN
personalizable	HW4819AW	HW4803AW	HW4804AW	HW4806AW	HW4826AWN
DIMENSIONES DE PLACA (MM)					
largo	122	122	144	191	122
alto	86	86	86	86	131.5
ancho	3.5	3.5	3.5	3.5	3.5
CAJA CHALUPA					
CHASIS	H4703W	H4703W*	H4704W	H4706W	H4726W

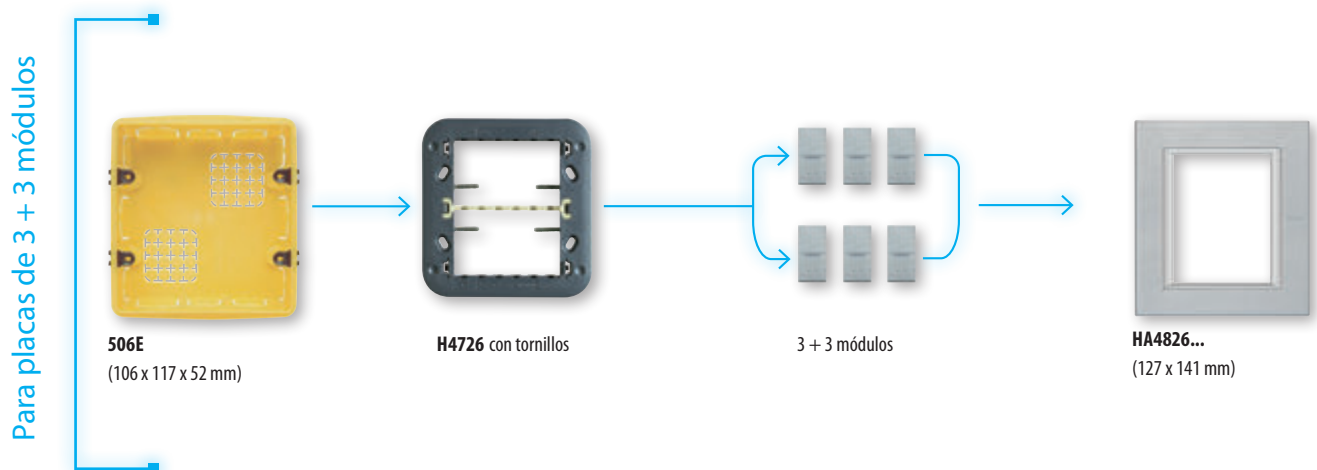
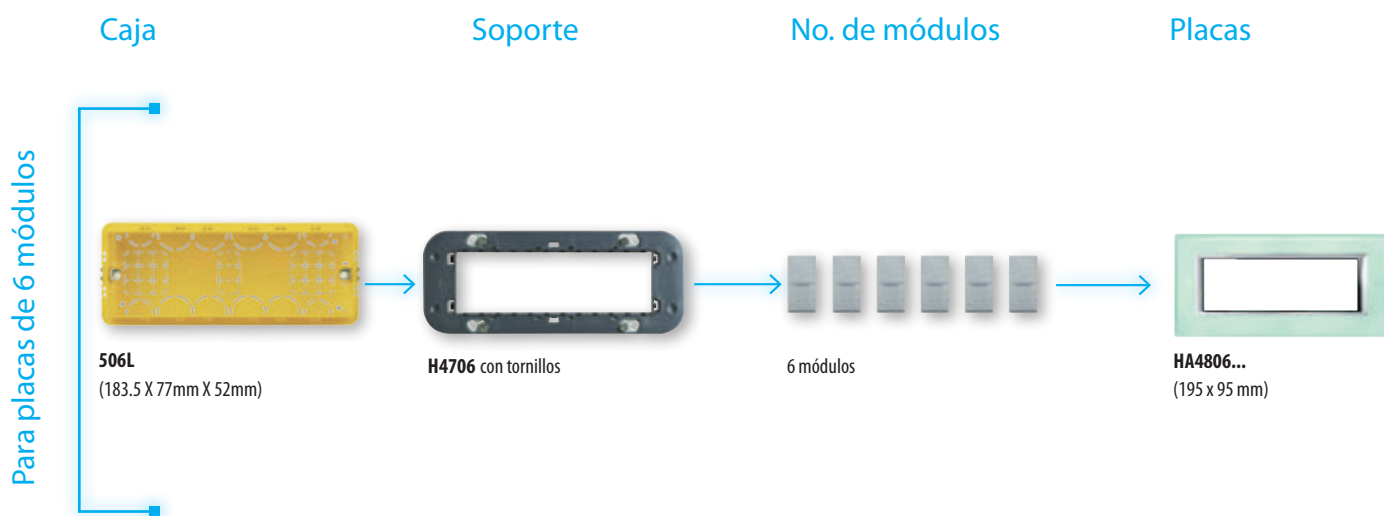
\*Para la instalación de 3 módulos retirar el polo ciego del chasis

NOTA: Las placas AXOLUTE AIR no son compatibles con chasis H4703 y H4704

# INSTALACIÓN EN CAJAS DE EMPOTRAR



# INSTALACIÓN EN CAJAS DE EMPOTRAR



## PLACAS

### aluminio



*Aluminio pulido - XC*



*Antracita satinada - XS*



*Titanio satinado - NX*

### lacados



*Blanco Limoges - BG*



*Rojo China - RC*

### anodizados



*Cromo - CR*



*Bronce - BR*



*Mercurio - AZ*



*Plata - SAN*

### madera



*Fresno - LFR*



*Teka - LTK*



*Wengé - LWE*

# PLACAS

## vidrio



Vidrio noche - VNN



Vidrio azul cielo - VZS



Vidrio Kristall - VKA

## nighter & whice



Espejo satinado - VSA



Vidrio blanco - VBB



Nighter - VNB



Whice - VSW

## piedra



Pizarra de Ardesia - RLIV



Mármol de Carrara - RMC

## monocromático



Blanco AXOLUTE - HD



Tech - HC



Antracita - HS

## exterior



26603

NOTA: Las placas en aluminio, anodizado, así como las de madera y piedra, están realizadas con materiales 100% naturales; es por tanto posible que existan diferencias de tonalidad y dibujo entre una placa y otra del mismo tipo. Las imágenes deben ser consideradas con carácter informativo.

# PLACAS

## Tabla para seleccionar códigos

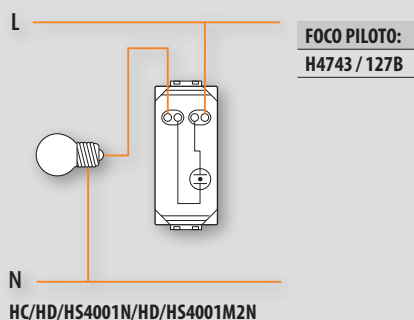
		MÓDULOS				
		2	3	4	6	3+3
<b>ALUMINIO</b>						
	Aluminio pulido	HA4802XC	HA4803XC	HA4804XC	HA4806XC	HA4826XC
	Antracita satinada	HA4802XS	HA4803XS	HA4804XS	HA4806XS	HA4826XS
	Titanio satinado	HA4802NX	HA4803NX	HA4804NX	HA4806NX	HA4826NX
<b>LACADOS</b>						
	Blanco Limoges	HA4802BG	HA4803BG	HA4804BG	HA4806BG	HA4826BG
	Rojo China	HA4802RC	HA4803RC	HA4804RC	HA4806RC	HA4826RC
<b>ANODIZADOS</b>						
	Cromo	HA4802CR	HA4803CR	HA4804CR	HA4806CR	HA4826CR
	Bronze	HA4802BR	HA4803BR	HA4804BR	HA4806BR	HA4826BR
	Mercurio	HA4802AZ	HA4803AZ	HA4804AZ	HA4806AZ	HA4826AZ
	Plata	HA4802SAN	HA4803SAN	HA4804SAN	HA4806SAN	HA4826SAN
<b>MADERA</b>						
	Fresno	HA4802LFR	HA4803LFR	HA4804LFR	HA4806LFR	HA4826LFR
	Teka	HA4802LTK	HA4803LTK	HA4804LTK	HA4806LTK	HA4826LTK
	Wengé	HA4802LWE	HA4803LWE	HA4804LWE	HA4806LWE	HA4826LWE
<b>VIDRIO</b>						
	Vidrio noche	HA4802VNN	HA4803VNN	HA4804VNN	HA4806VNN	HA4826VNN
	Vidrio azul cielo	HA4802VZS	HA4803VZS	HA4804VZS	HA4806VZS	HA4826VZS
	Espejo satinado	HA4802VSA	HA4803VSA	HA4804VSA	HA4806VSA	HA4826VSA
	Vidrio kristall	HA4802VKA	HA4803VKA	HA4804VKA	HA4806VKA	HA4826VKA
	Vidrio blanco	HA4802VBB	HA4803VBB	HA4804VBB	HA4806VBB	HA4826VBB
<b>NIGHTER AND WHICE</b>						
	Nighter	HA4802VNB	HA4803VNB	HA4804VNB	HA4806VNB	HA4826VNB
	Whice	HA4802VSW	HA4803VSW	HA4804VSW	HA4806VSW	HA4826VSW
<b>PIEDRA</b>						
	Pizarra de Ardesia	HA4802RLV	HA4803RLV	HA4804RLV	HA4806RLV	HA4826RLV
	Mármol de Carrara	HA4802RMC	HA4803RMC	HA4804RMC	HA4806RMC	HA4826RMC
<b>MONOCROMÁTICO</b>						
	Blanco AXOLUTE	HA4802HD	HA4803HD	HA4804HD	HA4806HD	HA4826HD
	Tech	HA4802HC	HA4803HC	HA4804HC	HA4806HC	HA4826HC
	Antracita	HA4802HS	HA4803HS	HA4804HS	HA4806HS	HA4826HS
<b>EXTERIOR</b>						
	Transparente	-	26603	-	-	-
<b>MARCOS DE SOPORTE</b>						
	Con tornillos	-	H4703	H4704	H4706	H4726
	Con clips	H4702IT	-	-	-	-
	Soportes luminosos (con tornillos) para placas rectangulares	-	HA4703X/127	HA4704X/127	-	-



# DIAGRAMAS DE INSTALACIÓN

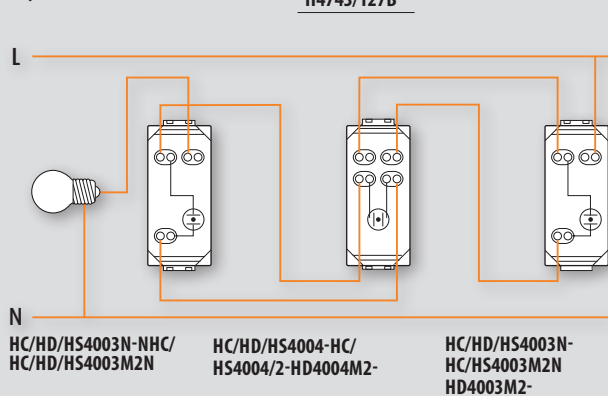
## INTERRUPTOR SENCILLO

Esquema 1



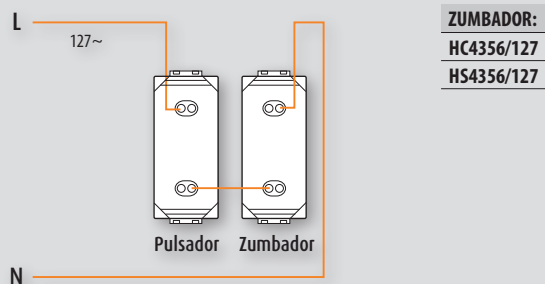
## INTERRUPTOR 4 VÍAS.

Esquema 3



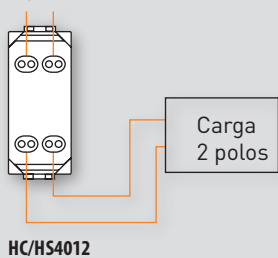
### PULSADOR:

HC4005	HC4005/2	HC4005M2	HC4055
HD4005	HD4005/2	HD4005M2	HD4055
HS4005	HS4005/2	HS4005M2	HS4055



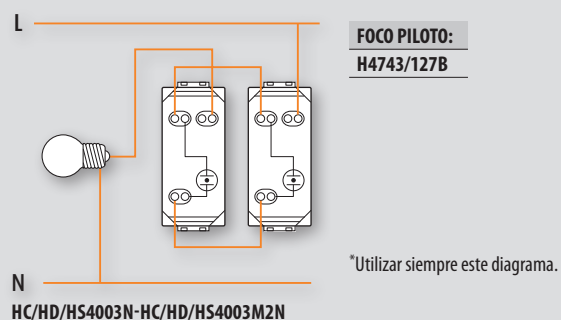
## BIPOLAR CON LLAVE

Esquema 4



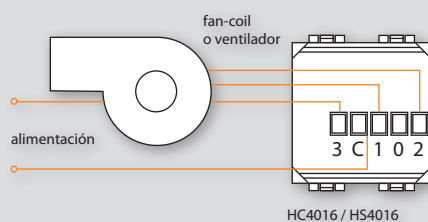
## INTERRUPTOR 3 VÍAS\*

Esquema 2



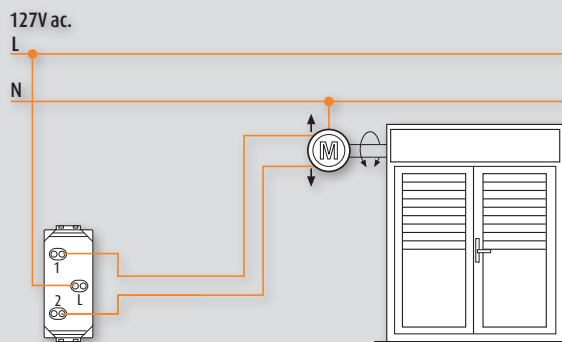
### CONMUTADOR SELECTOR:

HC4016
HD4016
HS4016



### CONMUTADOR CON DOBLE TECLA:

HC4027
HD4027
HS4027



# DIAGRAMAS DE INSTALACIÓN

**DIMMER UNIVERSAL:**

- HC4411

---

- HD4411

---

- HS4411

**DIMMER PULSANTE:**

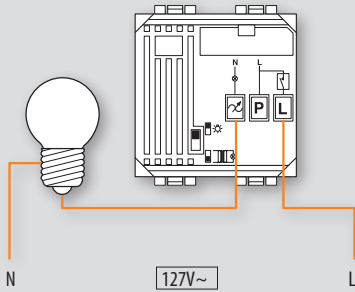
- HC4582

---

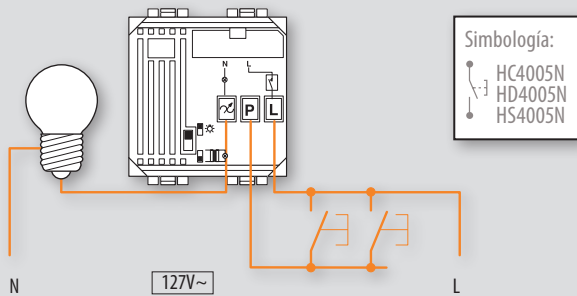
- HD4582

---

- HS4582



Mando y regulación desde 1 punto



Mando y regulación desde 2 ó más puntos

**CRONOTERMOSTATO:**

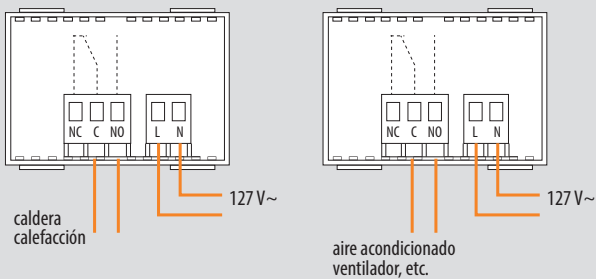
- HC4451

---

- HD4451

---

- HS4451



**DETECTOR DE MOVIMIENTO DE INFRARROJOS PASIVOS:**

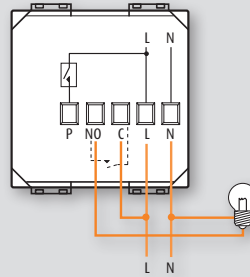
- HC4432/127

---

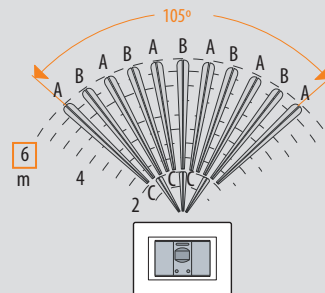
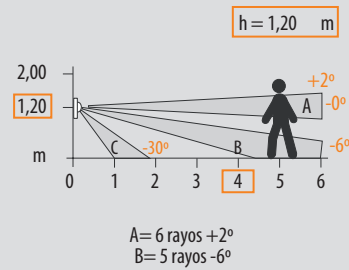
- HD4432/127

---

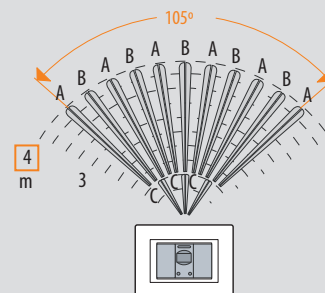
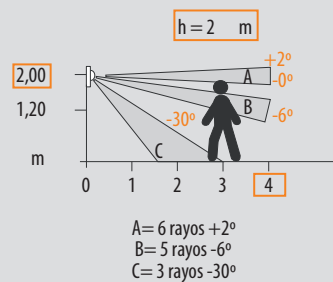
- HS4432/127



Cobertura volumétrica



Cobertura volumétrica



# DIAGRAMAS DE INSTALACIÓN

**DETECTOR DE GAS NATURAL:**

- HC4511/12
- HD4511V12
- HS4511/12

**DETECTOR DE GAS LP:**

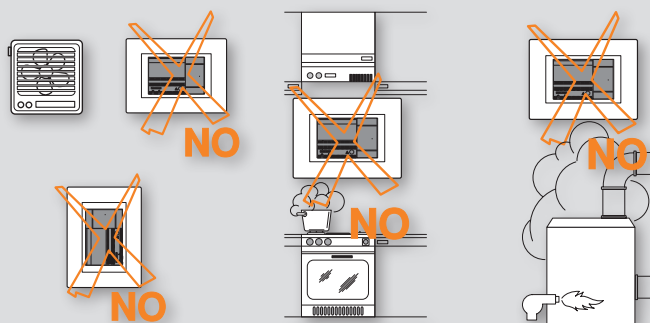
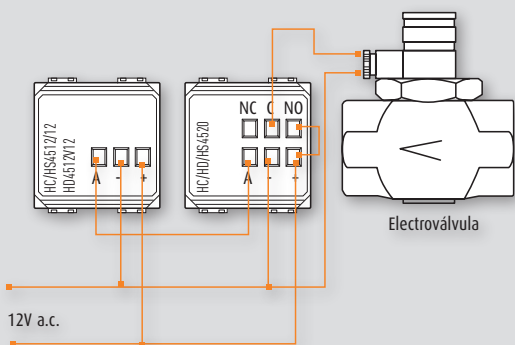
- HC4512/12
- HD4512V12
- HS4512/12

**REPETIDOR DE SEÑAL:**

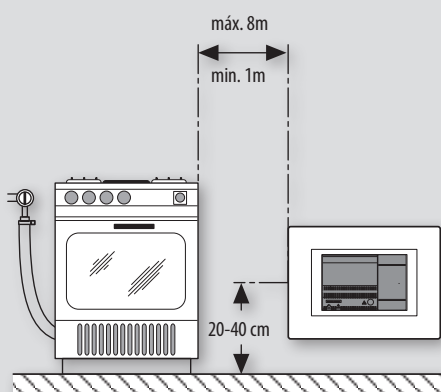
- HC4520
- HD4520
- HS4520

**ELECTROVÁLVULA DE GAS:**

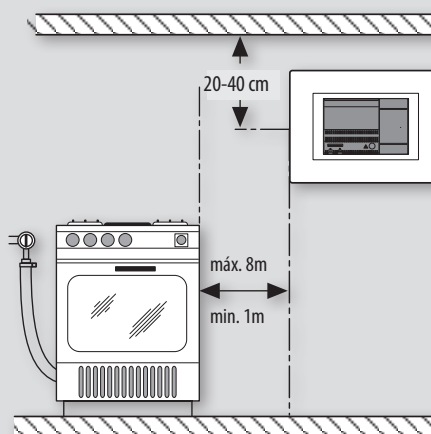
- L4525/12NO



**Instalación para detector de gas LP**

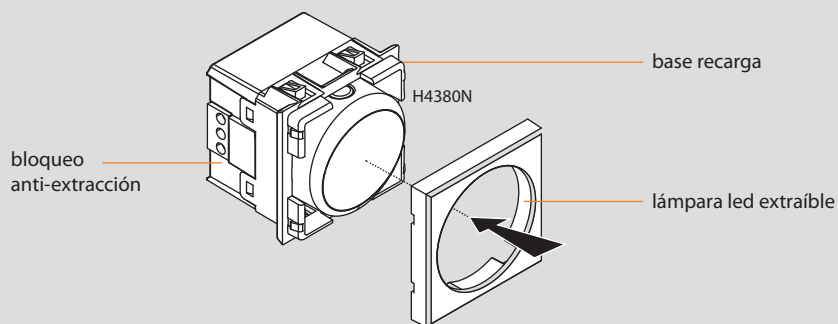


**Instalación para detector de gas natural METANO**



**LÁMPARA EXTRAÍBLE:**

H4380N



# DIAGRAMAS DE INSTALACIÓN

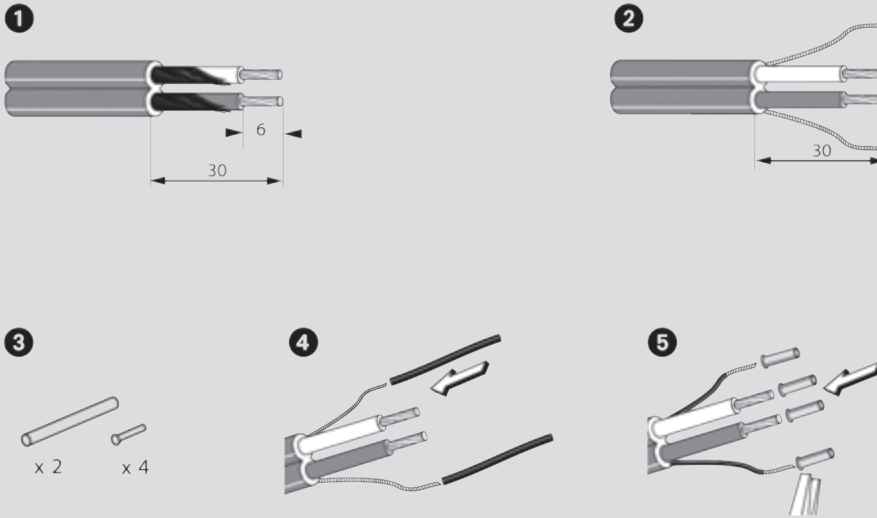
**CONECTOR RCA:**

HC4281

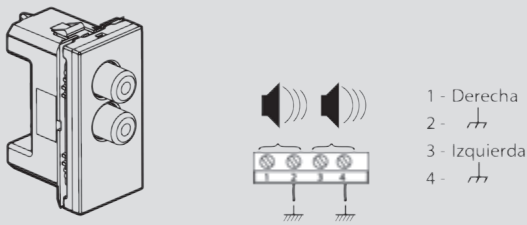
HD4281

HS4281

Preparar el cable (no incluido) y utilizar el collarín incluido para sujetar los cables



Conectar los cables correspondientes en los bornes como se indica en el diagrama

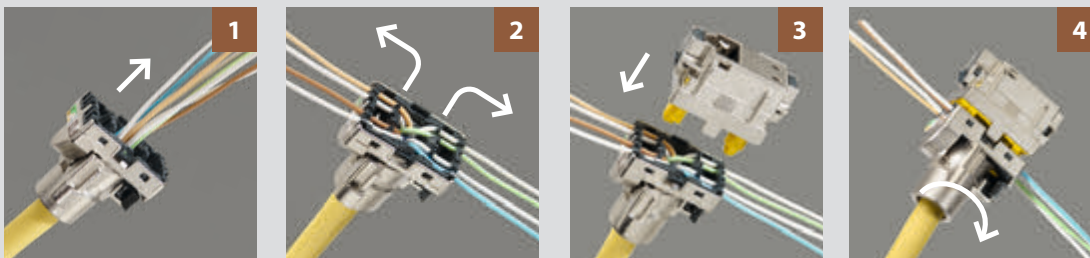


El radio de curvatura de los cables debe ser mayor a 35mm y la distancia del cableado interno no debe ser mayor a 20m

**CONECTORES RJ45:**

HC4279C6A	HC4279C6	HC4279C6S
HD4279C6A	HD4279C6	HD4279C6S
HS4279C6A	HS4279C6	HS4279C6S

Instalación fácil y rápida, diseño innovador que no requiere de herramientas especiales (Conexión sin herramienta autoponchable)



1. Inserta el cable en el módulo de acoplamiento
2. Separa los pares e insértalos en la ranura correcta, respetando el código de colores
3. Engancha el conector al módulo
4. Gira el seguro para terminar la conexión

# DIAGRAMAS DE INSTALACIÓN

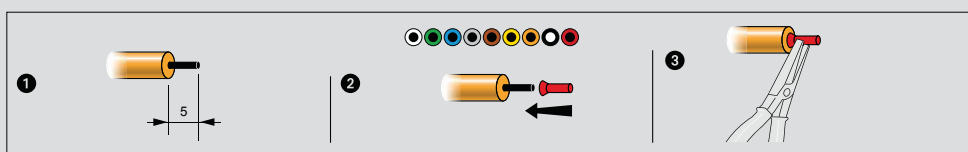
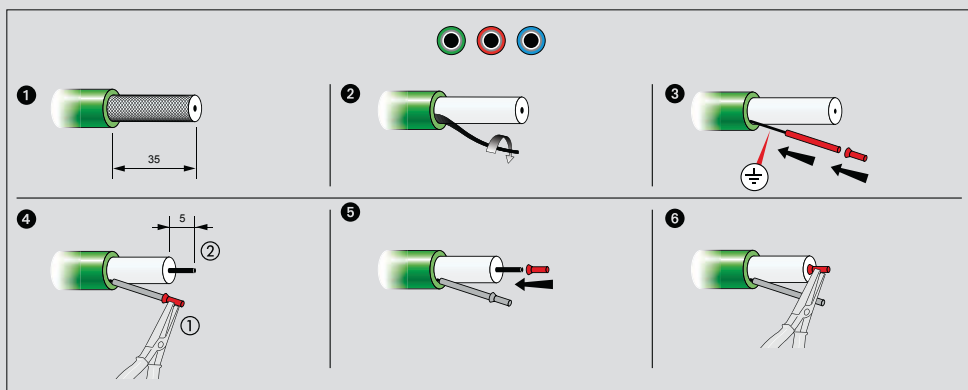
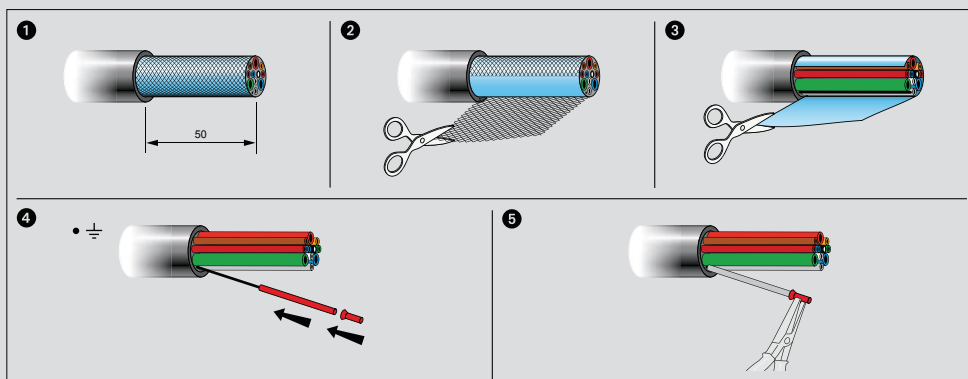
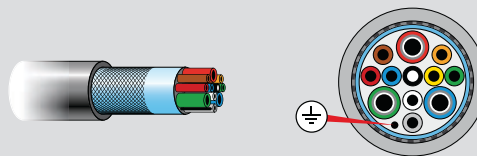
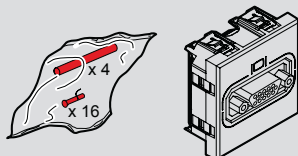
**CONECTOR VGA:**

HC4282

HD4282

HS4282

Preparar el cable VGA (no incluido)

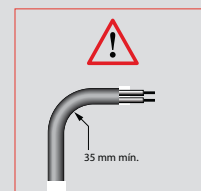
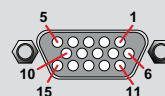
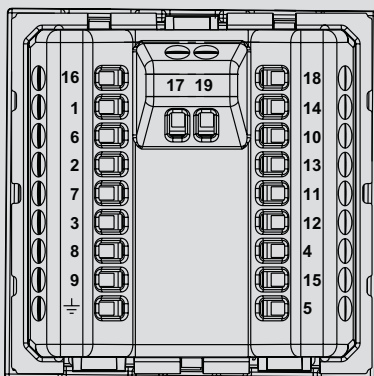


Correspondencia de colores de cable y pines en el conector:

**VGA FULL PIN**

- 1 Coaxial rojo (rojo)
- 6 Trenzado rojo (malla del rojo)
- 2 Coaxial verde (verde)
- 7 Trenzado verde (malla del verde)
- 3 Coaxial azul (azul)
- 8 Trenzado azul (malla del azul)
- 9 Blanco
- 14 Verde (SV)
- 10 Azul (referencia SH-SV)
- 13 Gris (SH)
- 11 Café (ID Bit 0)
- 12 Amarillo (ID Bit 2)
- 4 Naranja (ID Bit 2)
- 15 Negro (ID Bit 3)
- 5 Rojo (Tierra)
- Malla exterior

Se atornillan las puntas al conector VGA de acuerdo a la siguiente configuración:



# DIAGRAMAS DE INSTALACIÓN

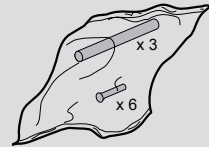
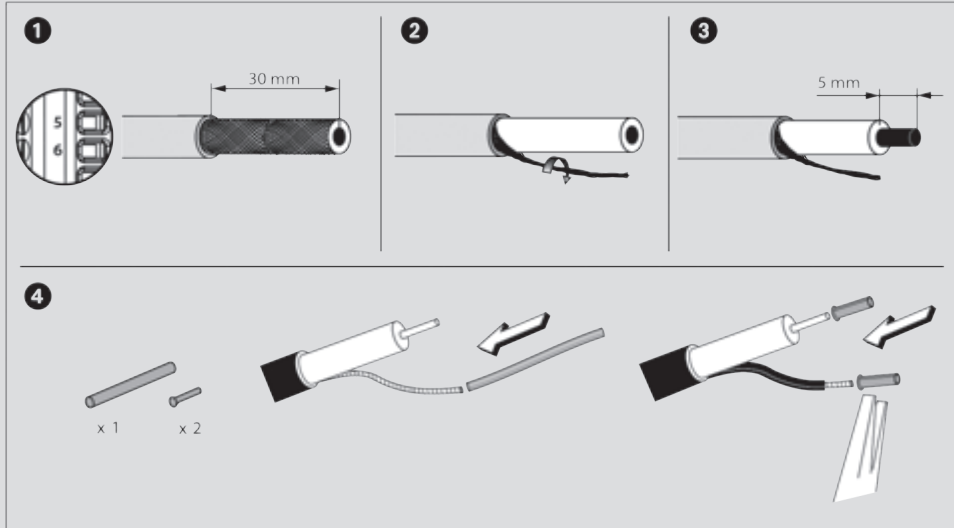
**CONECTOR RCAX3:**

HC4283

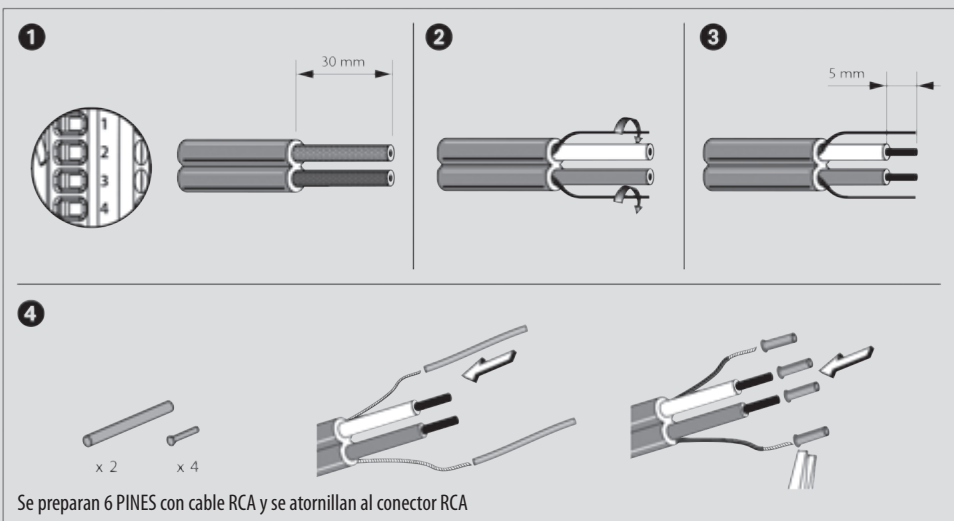
HD4283

HS4283

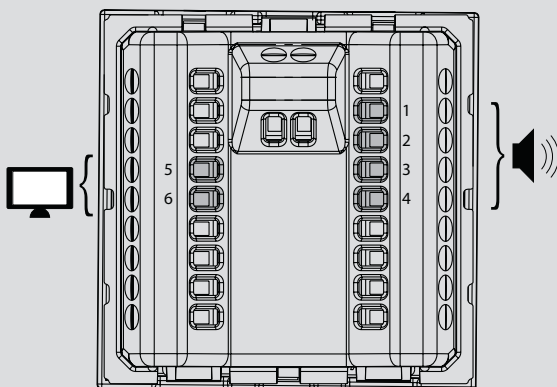
Se prepara el cable de video (puede ser coaxial)



Se preparan los cables de audio (no incluidos)



Se preparan 6 PINES con cable RCA y se atornillan al conector RCA



- 1 Derecha
- 2  $\perp$
- 3 Izquierda
- 4  $\perp$
- 5 Cableado video
- 6  $\perp$

# DIAGRAMAS DE INSTALACIÓN

**CONECTOR HDMI:**

HC4284

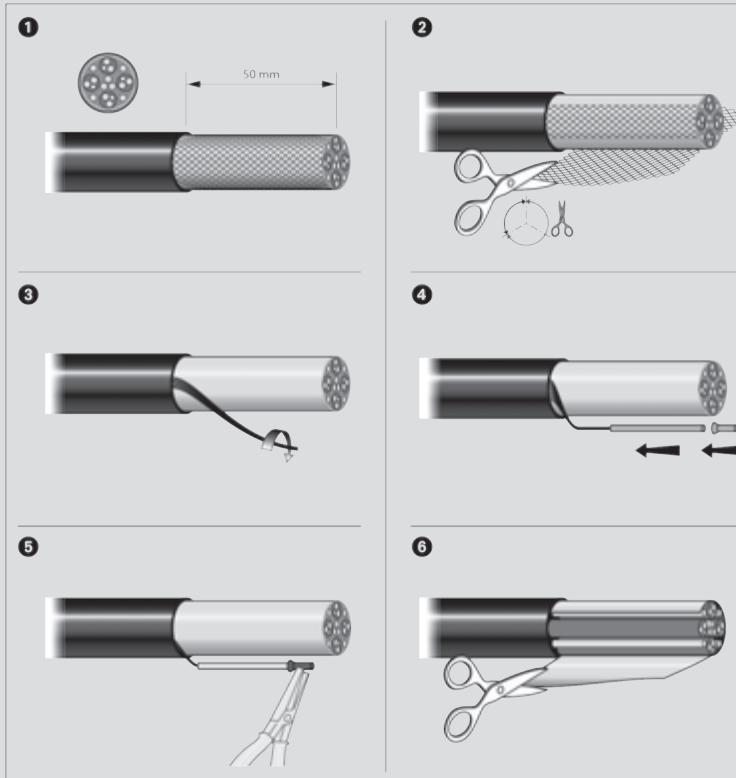
HD4284

HS4284

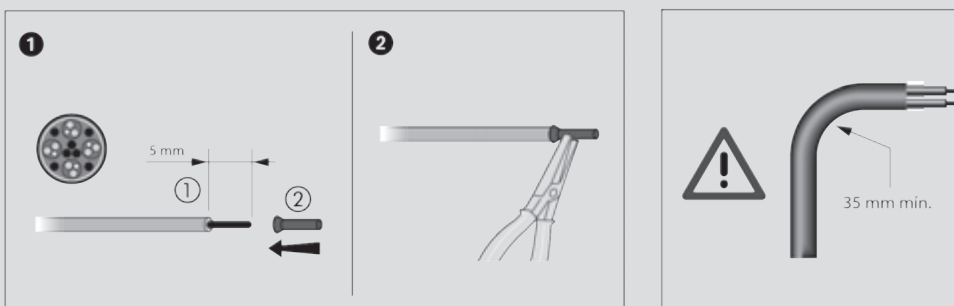
Se identifican las partes del cable código 032780 (no incluido)

Se prepara el cable

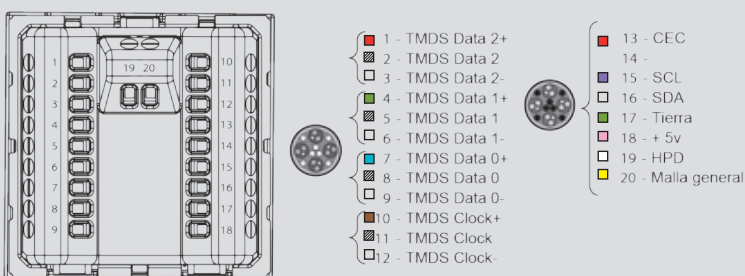
NOTA: El cable no debe ser mayor de 15 m



Nota: El radio de curvatura debe ser mayor a 35mm



Insertar cada cable en el conector correspondiente



# DIAGRAMAS DE INSTALACIÓN

**CONECTOR USB PARA LA TRANSMISIÓN DE DATOS:**

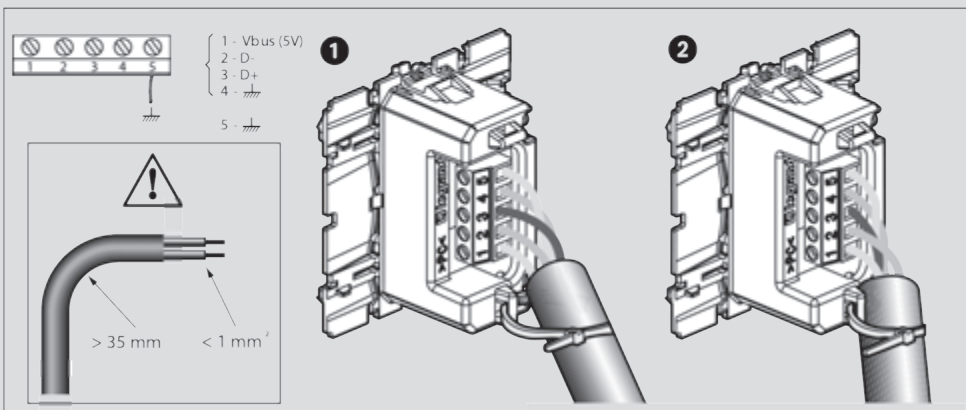
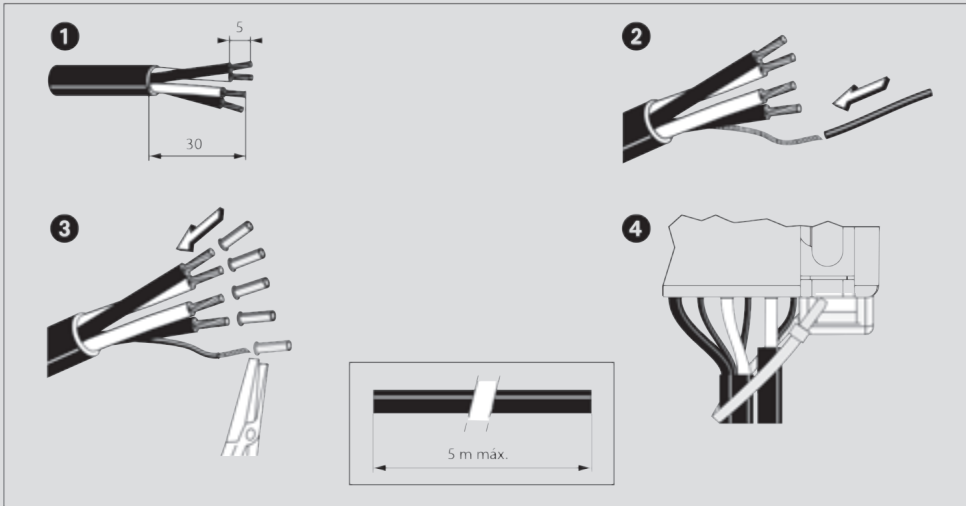
HC4285

HD4285

HS4285

Se prepara el cable (no incluido)

Nota: No extender la distancia del cable máxima (5m)

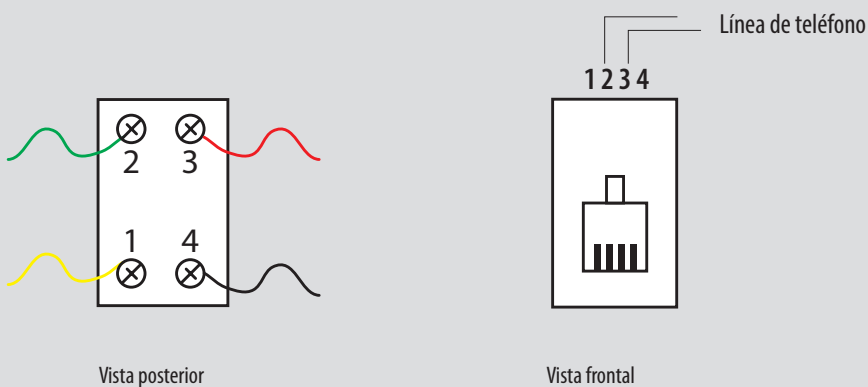


**CONECTORES DE TELEFONO:**

HC4258/11N

HD4258C11N

HS4258/11N





# ÍNDICE NUMÉRICO

Artículo	Página	Artículo	Página	Artículo	Página	Artículo	Página
500	32	HA4802VSA	36	HA4804LWE	36	HA4826...	36
503MS	32	HA4802VSW	36	HA4804NX	36	HA4826AZ	36
504E	32	HA4802VZS	36	HA4804RC	36	HA4826BG	36
506E	32	HA4802XC	36	HA4804RLV	36	HA4826BR	36
506L	33	HA4802XS	36	HA4804RMC	36	HA4826CR	36
H4702IT	32	HA4803...	36	HA4804SAN	36	HA4826HC	36
H4702IT	36	HA4803AZ	36	HA4804VBB	36	HA4826HD	36
H4703	32	HA4803BG	36	HA4804VKA	36	HA4826HS	36
H4703	33	HA4803BR	36	HA4804VNB	36	HA4826LFR	36
H4703	36	HA4803CR	36	HA4804VNN	36	HA4826LTK	36
H4704	32	HA4803HC	36	HA4804VSA	36	HA4826LWE	36
H4704	36	HA4803HD	36	HA4804VSW	36	HA4826NX	36
H4706	33	HA4803HS	36	HA4804VZS	36	HA4826RC	36
H4706	36	HA4803LFR	36	HA4804XC	36	HA4826RLV	36
H4726	33	HA4803LTK	36	HA4804XS	36	HA4826RMC	36
H4726	36	HA4803LWE	36	HA4806...	36	HA4826SAN	36
HA4703X/127	27	HA4803NX	36	HA4806AZ	36	HA4826VBB	36
HA4703X/127	36	HA4803RC	36	HA4806BG	36	HA4826VKA	36
HA4704X/127	23	HA4803RLV	36	HA4806BR	36	HA4826VNB	36
HA4704X/127	36	HA4803RMC	36	HA4806CR	36	HA4826VNN	36
HA4802..	36	HA4803SAN	36	HA4806HC	36	HA4826VSA	36
HA4802AZ	36	HA4803VBB	36	HA4806HD	36	HA4826VSW	36
HA4802BG	36	HA4803VKA	36	HA4806HS	36	HA4826VZS	36
HA4802BR	36	HA4803VNB	36	HA4806LFR	36	HA4826XC	36
HA4802CR	36	HA4803VNN	36	HA4806LTK	36	HA4826XS	36
HA4802HC	36	HA4803VSA	36	HA4806LWE	36	HB4802...	36
HA4802HD	36	HA4803VSW	36	HA4806NX	36	HC4001N	20, 21, 28
HA4802HS	36	HA4803VZS	36	HA4806RC	36	HC4001M2N	20, 21, 28
HA4802LFR	36	HA4803XC	36	HA4806RLV	36	HC4003N	20, 21, 28
HA4802LTK	36	HA4803XS	36	HA4806RMC	36	HC4003M2N	20, 21, 28
HA4802LWE	36	HA4804...	36	HA4806SAN	36	HC4004	20, 21, 28
HA4802NX	36	HA4804AZ	36	HA4806VBB	36	HC4004/2	20, 21, 28
HA4802RC	36	HA4804BG	36	HA4806VKA	36	HC4005N	20, 28
HA4802RLV	36	HA4804BR	36	HA4806VNB	36	HC4005M2N	20, 28
HA4802RMC	36	HA4804CR	36	HA4806VNN	36	HC4016	23, 37, 39
HA4802SAN	36	HA4804HC	36	HA4806VSA	36	HC4027	23, 37
HA4802VBB	36	HA4804HD	36	HA4806VSW	36	HC4128	24
HA4802VKA	36	HA4804HS	36	HA4806VZS	36	HC4185S	24
HA4802VNB	36	HA4804LFR	36	HA4806XC	36	HC4188	24
HA4802VNN	36	HA4804LTK	36	HA4806XS	36	HC4188GF	24

# ÍNDICE NUMÉRICO

Artículo	Página	Artículo	Página	Artículo	Página	Artículo	Página
HC4258/11N	24	HD4003M2N	20, 21, 28	HS4001M2N	21, 28, 37	HS4921LM	21
HC4258/11N	44	HD4005N	20, 21, 28	HS4003N	21, 28, 37	HS4921LN	21
HC4279C6	24, 40	HD4005M2N	20, 21, 28	HS4003M2N	21, 28, 37	HS4949	26
HC4279C6A	24, 40	HD4016	37	HS4004	21, 28, 37	HS4950	26
HC4279C6S	24, 40	HD4027	37	HS4004/2	21, 28, 37	HS4953	26
HC4280	25	HD4128	24	HS4005N	21, 28, 37		
HC4281	25, 40	HD4185S	24	HS4005M2N	21, 28, 37		
HC4282	25, 41	HD4188	24	HS4016	23, 37, 39		
HC4283	25, 42	HD4188GF	24	HS4027	23, 37		
HC4284	25, 43	HD4258C11N	24, 44	HS4128	24		
HC4285	25, 44	HD4279C6	24, 40	HS4185S	24		
HC4285C1	24	HD4279C6A	24, 40	HS4188	24		
HC4285C2	24	HD4279C6S	24, 40	HS4188GF	24		
HC4294	25	HD4280	25	HS4258/11N	24, 44		
HC4356/127	22	HD4281	25, 40	HS4279C6	24, 40		
HC4380	22	HD4282	25, 41	HS4279C6A	24, 40		
HC4411	23, 38	HD4283	25, 42	HS4279C6S	24, 40		
HC4432/127	22, 38	HD4284	25, 43	HS4280	25		
HC4451	22, 38	HD4285C1	24	HS4281	25, 40		
HC4511/12	26, 39	HD4285C2	24	HS4282	25, 41		
HC4512/12	26, 39	HD4294	25	HS4283	25, 42		
HC4520	26, 39	HD4380N	22	HS4284	25, 43		
HC4582	23	HD4411	23, 48	HS4285	25, 44		
HC4582	38	HD4432/127	22, 38	HS4285C	24		
HC4921LA	21	HD4432V127	22, 38	HS4285C1	24		
HC4921LB	21	HD4451	22, 38	HS4294	25		
HC4921LD	21	HD4511V12	26, 39	HS4356/127	22, 37		
HC4921LE	21	HD4520	26, 39	HS4380N	22		
HC4921LF	21	HD4582	23, 38	HS4411	23, 38		
HC4921LM	21	HD4921LA	21	HS4432/127	22, 38		
HC4921LN	21	HD4921LB	21	HS4451	22, 38		
HC4949	26	HD4921LD	21	HS4511/12	26, 39		
HC4950	26	HD4921LE	21	HS4512/12	26, 39		
HC4953	26	HD4921LF	21	HS4520	26, 39		
HC/HS4012	37	HD4921LM	21	HS4582	23, 38		
HD4001N	21, 28	HD4921LN	21	HS4921LA	21		
HD4001M2N	21, 28	HD4949	26	HS4921LB	21		
HD4003N	21, 28	HD4950	26	HS4921LD	21		
HD4003M2N	20, 21, 28	HD4953	26	HS4921LE	21		
HD4004	20, 21, 28	HS4001N	21, 28, 37	HS4921LF	21		



# AXOLUTE

E N A M O R A



La seducción está en los detalles, en las sensaciones, en la originalidad. Así es la línea de placas y apagadores **Axolute**, con diseños únicos y colores que enamoran a cualquiera.

**bticino**  
Tu ambiente bajo control.

**BTicino** de México, S.A. de C.V.  
Carretera Querétaro - San Luis Potosí  
No. 22512, interior 6  
Santa Rosa Jáuregui, Querétaro, México.  
C.P. 76220

**Asistencia telefónica,  
capacitación y certificación,  
asesoría en proyectos,  
catálogos, exhibición,  
centro de cotizaciones.**

## OFICINAS COMERCIALES

---

**Zona Metropolitana  
Show Room Ciudad de México**

Montes Urales 715, 3er piso  
Col. Lomas de Chapultepec  
11000, Ciudad de México

**Zona Centro  
Show Room Querétaro**

Carretera Querétaro-San Luis Potosí  
No. 22512 Interior 6  
Santa Rosa Jáuregui,  
76220, Querétaro, Querétaro.

**Zona Golfo  
Show Room Mérida**

Av. Campestre No. 3  
Esquina Prolongación Paseo Montejo  
Interior de Plaza Campestre  
Col. Campestre  
97120, Mérida, Yucatán.

**Zona Pacífico  
Show Room Guadalajara**

Av. Circunvalación  
Agustín Yañez 2613-1B  
Col. Arcos Vallarta Sur  
44500, Guadalajara, Jalisco

**Zona Norte  
Show Room Monterrey**

Av. Simón Bolívar, No. 570 A y B  
Colonia Chepevera,  
64030, Monterrey, Nuevo León

BTicino de México se reserva el derecho de variar las características de los productos que se muestran en este catálogo.



CDMX: 55 8378 7177 / 55 6820 5621  
Mérida: (999) 711 22 91 / (999) 711 29 08

**bticino**

DE22CMX-02