

MODUS  
crece



TAN **CONFIABLE** COMO SIEMPRE,  
MÁS **MODERNA** QUE NUNCA

**bticino**

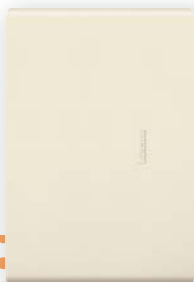
nueva  
placa

## PLACAS

marfil



**E5NORP**  
\* Placa con chasis de resina ciega con prerruptura color marfil restyle



**E5NOR**  
Placa con chasis de resina ciega o piloto color marfil restyle



**E5N1R**  
Placa con chasis de resina 1 mód. color marfil restyle



**E5N2R**  
Placa con chasis de resina 2 mód. color marfil restyle



**E5N3R**  
Placa con chasis de resina 3 mód. color marfil restyle



**E5N4R**  
Placa con chasis de resina 4 mód. color marfil restyle

blanco



**E5NOBNRP**  
\* Placa con chasis de resina ciega con prerruptura color blanco restyle



**E5NOBNR**  
Placa con chasis de resina ciega o piloto color blanco restyle



**E5N1BNR**  
Placa con chasis de resina 1 mód. color blanco restyle



**E5N2BNR**  
Placa con chasis de resina 2 mód. color blanco restyle



**E5N3BNR**  
Placa con chasis de resina 3 mód. color blanco restyle



**E5N4BNR**  
Placa con chasis de resina 4 mód. color blanco restyle

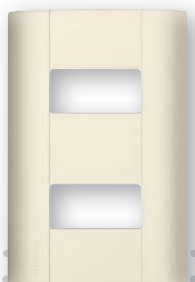
marfil



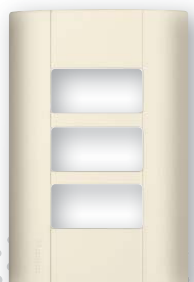
**E5NO**  
Placa con chasis de resina ciega o piloto color marfil



**E5N1**  
Placa con chasis de resina 1 mód. color marfil



**E5N2**  
Placa con chasis de resina 2 mód. color marfil



**E5N3**  
Placa con chasis de resina 3 mód. color marfil



**E5N4**  
Placa con chasis de resina 4 mód. color marfil

blanco



**E5NOBN**  
Placa con chasis de resina ciega o piloto color blanco



**E5N1BN**  
Placa con chasis de resina 1 mód. color blanco



**E5N2BN**  
Placa con chasis de resina 2 mód. color blanco



**E5N3BN**  
Placa con chasis de resina 3 mód. color blanco



**E5N4BN**  
Placa con chasis de resina 4 mód. color blanco



La familia de **MODUS** crece y se hace más fuerte. Con una nueva propuesta de placa marfil, creada para satisfacer las más altas exigencias del diseño moderno; **compatible con todos los mecanismos que MODUS tiene para ti.**

## MECANISMOS

Los mecanismos marfil son compatibles con **TODAS** las placas Marfil de Modus



Artículo	INTERRUPTORES COLOR MARFIL
<b>E2000</b>	Tapón ciego.
<b>E2001</b>	Interruptor sencillo 1 mód. 10 A, 127 V~.
<b>E2003</b>	Interruptor de tres vías 1 mód. 10 A, 127 V~.
<b>E2005</b>	Pulsador 1 mód. 10 A, 127 V~.

Artículo	TOMAS DE TELÉFONO, T.V. Y ZUMBADOR COLOR MARFIL
<b>E2082/11</b>	Toma de teléfono 4 hilos 1 mód.
<b>E2E52</b>	Toma de T.V. 1 mód.
<b>E2046</b>	Zumbador 1 mód. 127 V~.

marfil



Artículo	TOMAS DE CORRIENTE COLOR MARFIL
<b>E6028GFRG6</b>	Toma corriente dúplex con interruptor de circuito por falla a tierra con autoprueba ICFT, 15 A, 127 V~ incluye placa marfil restyle.
<b>E6028NR</b>	Toma corriente dúplex polarizada y aterrizada 2P+T, 15 A, 127 V~ incluye placa marfil restyle.
<b>E2023</b>	Toma de corriente polarizada y aterrizada 2P+T, 1 mód. 15 A, 127 V~.
<b>E6028GFG6</b>	Toma corriente dúplex con interruptor de circuito por falla a tierra con autoprueba ICFT, 15 A, 127 V~ incluye placa marfil.
<b>E6028N</b>	Toma corriente dúplex polarizada y aterrizada 2P+T, 15 A, 127 V~ incluye placa.



Artículo	INTERRUPTORES COLOR BLANCO
<b>E2000BN</b>	Tapón ciego
<b>E2001BN</b>	Interruptor sencillo 1 mód. 10 A, 127 V~.
<b>E2003BN</b>	Interruptor de tres vías 1 mód. 10 A, 127 V~.
<b>E2005BN</b>	Pulsador 1 mód. 10 A, 127 V~.

Artículo	TOMAS DE TELÉFONO, T.V. Y ZUMBADOR COLOR BLANCO
<b>E2082BN</b>	Toma de teléfono 4 hilos 1 mód.
<b>E2E52BN</b>	Toma de T.V. 1 mód.
<b>E2046BN</b>	Zumbador 1 mód. 127 V~.

blanco



Artículo	TOMAS DE CORRIENTE COLOR BLANCO
<b>E6028GFBNRG6</b>	Toma corriente dúplex con interruptor de circuito por falla a tierra con autoprueba ICFT, 15 A, 127V~ incluye placa blanca restyle.
<b>E6028BNR</b>	Toma corriente dúplex polarizada y aterrizada 2P+T, 15 A, 127 V~ incluye placa blanca restyle.
<b>E2023BN</b>	Toma de corriente polarizada y aterrizada 2P+T, 1 mód. 15 A, 127 V~.
<b>E6028GFBNG6</b>	Toma corriente dúplex con interruptor de circuito por falla a tierra con autoprueba ICFT, 15 A, 127 V~ incluye placa.
<b>E6028BN</b>	Toma corriente dúplex polarizada y aterrizada 2P+T, 15 A, 127 V~ incluye placa.

# CONOCER Y CUMPLIR CON LAS, NORMATIVAS ELÉCTRICAS

Salvará vidas, hogares y empresas

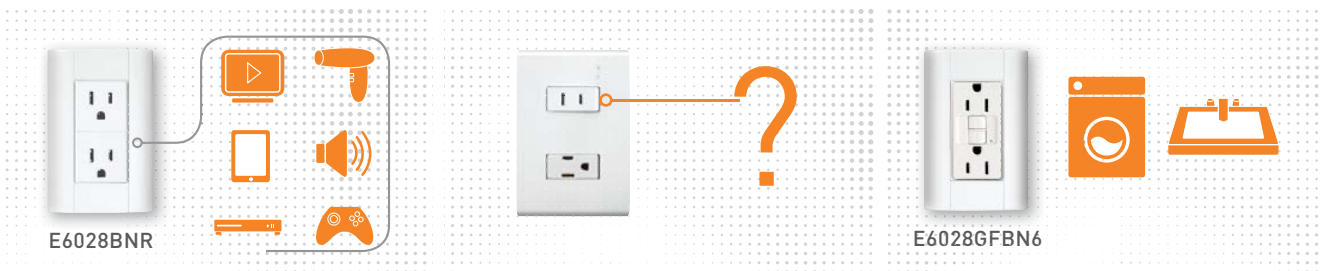
## ¿Qué son las normas NOM?

Las normas mexicanas contienen la información, requisitos, especificaciones y metodologías que deben cumplir los productos o servicios para su comercialización en el país, de acuerdo con sus campos de acción. Su objetivo es adoptar estándares de calidad nacional.

## ¿Para qué sirven?

1. La **seguridad** de los usuarios es lo primero, cumpliendo con la **NOM-001-SEDE-2012** se previenen accidentes de electrocución o daño a las instalaciones.
2. Es **obligación** de constructores y contratistas eléctricos satisfacer los requisitos técnicos y de seguridad que fijen las Normas Oficiales Mexicanas - *Artículo 28. Ley de Servicio Público de Energía Eléctrica*.
3. Se convierte en un acto ilegal el no cumplir con los requisitos normativos, arriesgando vidas y afectando la reputación de la constructora.

## errores de instalación Más comunes **en una vivienda**



■ No hay suficientes tomacorrientes instalados

■ Tomacorrientes no aterrizados

■ No hay toma ICFT en áreas expuestas a contacto con el agua

## CONOCE LOS RIESGOS

- Sobrecarga en la instalación eléctrica.
- Accidentes eléctricos (Electrocución)
- Reduce el tiempo de vida de la instalación y accesorios eléctricos.
- Incrementa el consumo eléctrico al trabajar en condiciones anormales.

## MODUS

Cumple con las NOM que dicta la ley.

Nuestros interruptores están certificados conforme a las normas:  
NMX-J-508-ANCE-2010  
NMX-J-005-ANCE-2005

Nuestros tomacorrientes están certificados conforme a las normas:  
NMX-J-508-ANCE-2010





# Interruptores

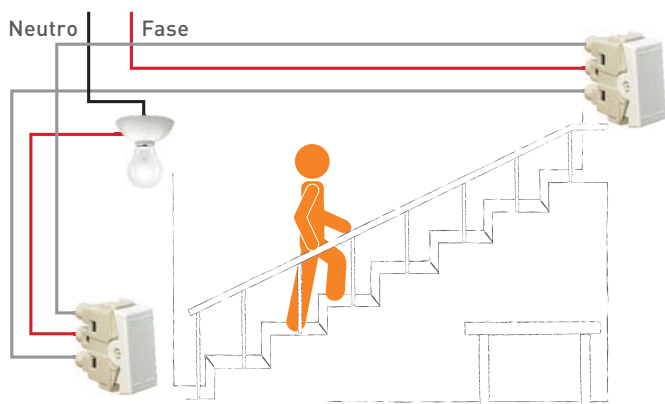
las **NOM** marcan el correcto cálculo para salidas de alumbrado



## Artículo 210-70 (a) "Salidas requeridas para alumbrado"

a) Unidad o unidades de vivienda.  
Cuartos habitables.

Debe instalarse al menos una salida para el alumbrado controlada por un interruptor de pared, en todos los cuartos habitables y cuartos de baño, pasillos, escaleras o cocheras.



## Artículo 404-2(a) Desconectador de tres vías,

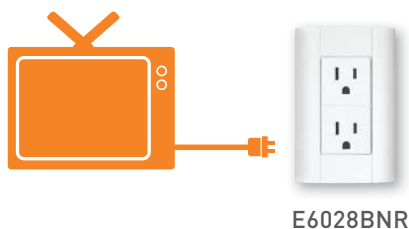
Debe ser alambrado de manera tal que toda la desconexión se haga únicamente en el circuito del conductor de fase.

## Artículo 210-70 2(b) "Escaleras Interiores"

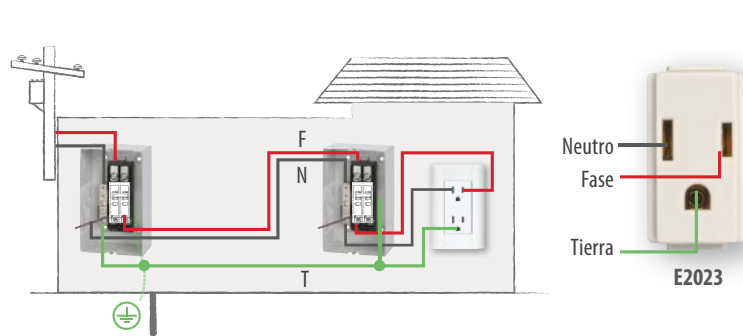
Debe haber un interruptor de pared al nivel de cada piso.

# Tomacorrientes

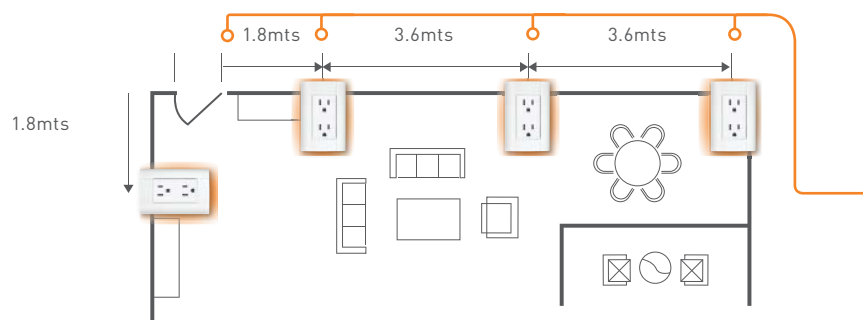
Artículo 210-52 "Instalación de salida de contactos":



Máximo 1.8 mts entre aparato y tomacorriente



Todos los tomacorrientes deben estar polarizados y aterrizados.



## Artículo 210-52 "Salidas para tomacorrientes"

### 1) Separación

Entre una **puerta** y un **tomacorriente** debe haber máximo **1.8 mts de distancia**.

Entre **tomacorriente** y **tomacorriente** máximo **3.6 mts**.



# TOMA ICFT

## interruptor de circuito con falla a tierra **con autoprueba**

Una prueba automática se lleva a cabo cada **3 segundos**, lo que garantiza que siempre está listo para proteger. Si el dispositivo no pasa la prueba, el indicador luminoso parpadea para señalar que el ICFT debe ser reemplazado.

### Artículo 210-8 "Protección de las personas mediante interruptores de circuito por falla a tierra"

Indispensable ofrecer protección a las personas mediante un tomacorriente ICFT en:



Cocinas



Baños



Cocheras

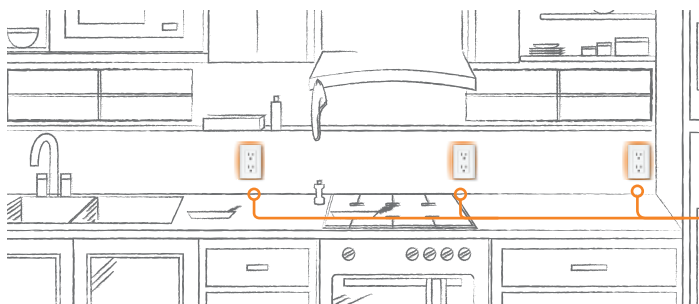


Exteriores



Fregaderos

## Cocinas

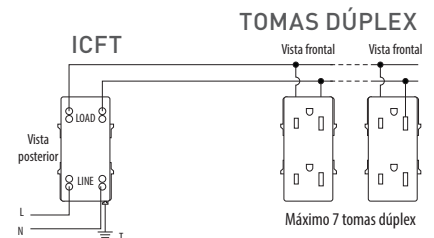


Se deben instalar por lo menos 4 tomacorrientes para: refrigerador, estufa, campana y varios. Todos con protección ICFT.

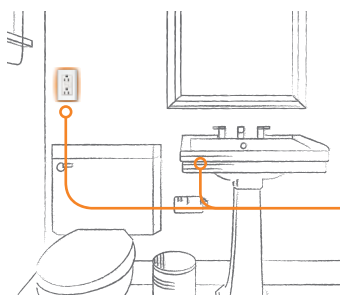
Con nuestros tomacorrientes ICFT, es posible derivar hasta 7 tomas convencionales para ofrecer una protección contra falla a tierra en todas ellas.

### Artículo 210-52 c) 1) "Requisitos para contactos en la cocina"

Los tomacorrientes, se deben de instalar a no mas de **60cm. de separación** entre uno y otro, colocados a una **altura no mayor de 50 cm.** de la barra.



## Baños



### Artículo 210-8 a)1)

El tomacorriente de cualquier baño debe contar con **protección contra falla a tierra.**

### Artículo 210-52 d)

Instalar tomacorriente **mínimo a 90 cms** del borde exterior de cada lavabo.



Toma ICFT E6028GFBNG6

## Área de lavado



### Artículo 210-52 f)

En las unidades de vivienda se debe instalar como mínimo una salida de contacto para la lavadora.

\*Los aparatos específicos en una unidad de vivienda son por ejemplo: lavadoras, refrigeradores, hornos de microondas, son aparatos con un consumo grande de energía y que están fijos en su lugar.

# MODUS TE AYUDA A CUMPLIR

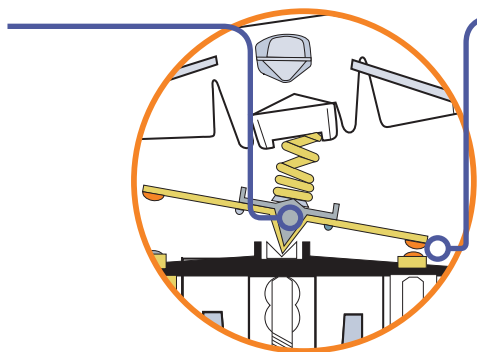
## las NOM superando sus estándares de calidad

### Interruptores

10 A, 127VCA

#### Resorte de alta precisión fabricado en acero

- Evita la chispa eléctrica al hacer contacto y disminuye el arco eléctrico.
- Eleva la vida útil. Mejora el desempeño mecánico. Mantiene la presión necesaria para accionar el interruptor.

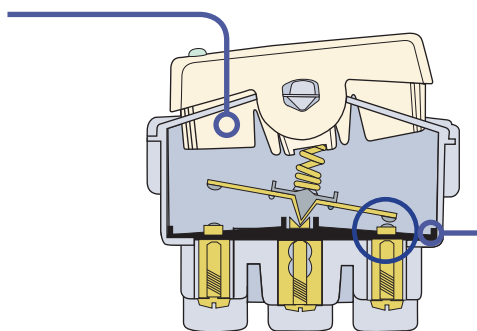


#### Doble contacto de plata

- Evita la chispa eléctrica al hacer contacto y disminuye el arco eléctrico.
- Mecanismo diseñado para soportar 100,000 maniobras. (La norma **NMX-J-005-ANCE-2005** solicita 40,000 maniobras).

#### Partes plásticas fabricadas en policarbonato y polipropileno

- Resistente al impacto y a los golpes.
- Material auto extinguido que no produce flama (prueba de hilo incandescente a 850°C).
- No produce gases tóxicos.
- Apariencia estética limpia.



#### Bornes de conexión

- Protegidos para evitar riesgos de electrocución.
- Capacidad de conectar 2 conductores 12 AWG para realizar derivaciones.
- Conexión mediante borne opresor para rapidez de instalación.
- Fabricadas 100% en latón.

### Tomacorrientes

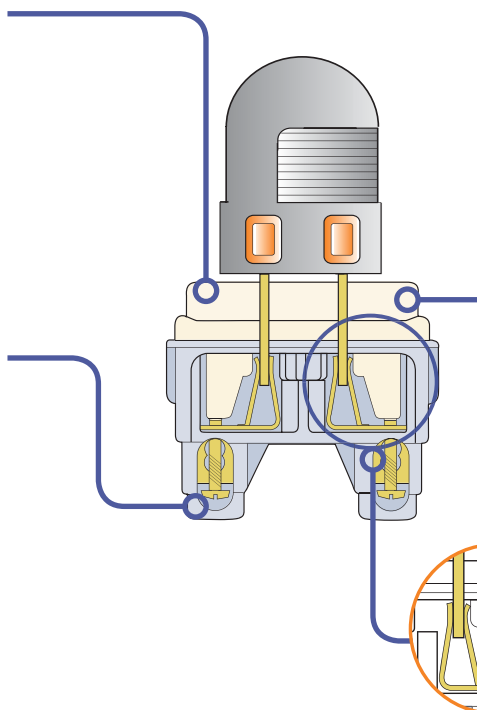
15 A, 127VCA

#### Ensamble a presión entre tapa y caja

- Elimina el desprendimiento de la tapa por la extracción de la clavija.
- Clip de seguridad para evitar abrir el componente con las manos.
- No apertura del componente en caso de golpe accidental.

#### Bornes de conexión

- Protegidos para evitar riesgos de electrocución.
- Capacidad de conectar 2 conductores 12 AWG para realizar derivaciones.
- Conexión mediante borne opresor para rapidez de instalación.
- Fabricadas 100% en latón.



#### Partes plásticas fabricadas en policarbonato y polipropileno

- Resistente al impacto y a los golpes.
- Material auto extinguido que no produce flama (prueba de hilo incandescente a 850°C).
- No produce gases tóxicos.

#### Doble sujeción de la clavija

- Excelente conducción eléctrica.
- No se deteriora con el paso del tiempo.
- Disminuye la chispa eléctrica.
- Evita puntos calientes.
- Fabricadas 100% en latón.

**BTicino** de México, S.A. de C.V.  
Carretera Querétaro - San Luis Potosí  
No. 22512, interior 6  
Santa Rosa Jáuregui, Querétaro, México.  
C.P. 76220

**Asistencia telefónica,  
capacitación y certificación,  
asesoría en proyectos,  
catálogos, exhibición,  
centro de cotizaciones.**

## OFICINAS COMERCIALES

---

**Zona Metropolitana  
Show Room Ciudad de México**

Montes Urales 715, 3er piso  
Col. Lomas de Chapultepec  
11000, Ciudad de México

**Zona Centro  
Show Room Querétaro**

Carretera Querétaro-San Luis Potosí  
No. 22512 Interior 6  
Santa Rosa Jáuregui,  
76220, Querétaro, Querétaro.

**Zona Golfo  
Show Room Mérida**

Av. Campestre No. 3  
Esquina Prolongación Paseo Montejo  
Interior de Plaza Campestre  
Col. Campestre  
97120, Mérida, Yucatán.

**Zona Pacífico  
Show Room Guadalajara**

Av. Circunvalación  
Agustín Yañez 2613-1B  
Col. Arcos Vallarta Sur  
44500, Guadalajara, Jalisco

**Zona Norte  
Show Room Monterrey**

Av. Simón Bolívar, No. 570 A y B  
Colonia Chepevera,  
64030, Monterrey, Nuevo León

BTicino de México se reserva el derecho de variar las características de los productos que se muestran en este catálogo.



CDMX: 55 8378 7177 / 55 6820 5621  
Mérida: (999) 711 22 91 / (999) 711 29 08

**bticino**