



POWER - ALL
Energía Segura, Protección Continua

PA KR+19 DE 1 A 3 KVA UPS MONTAJE EN TORRE ON - LINE 100/127VCA



La serie KR+19 es adecuada para proteger, equipos Médicos, Sistemas de Cómputo, Impresoras láser y Sistemas de Control y automatización.

Protege sus cargas críticas contra los principales disturbios eléctricos como ausencia de energía, variaciones de voltaje, ruido eléctrico, picos y transitorios de voltaje, variación de frecuencia y distorsión armónica.

El UPS PA KR+19 proporciona un factor de potencia de salida de 0.9. Con desempeño y eficiencia más altos para las aplicaciones críticas. Cuenta con contactos de salida programables, los cuales pueden extender el tiempo de baterías disponible para los equipos críticos, mediante el apagado de los equipos no necesarios.



Complemente su solución con:

- » Baterías
- » Estabilizador de voltaje
- » Supresor de picos y transitorios de voltaje
- » Aire acondicionado de precisión
- » Monitoreo
- » Servicio de mantenimiento preventivo y correctivo

Características principales

- UPS verdaderamente on line doble conversión
- Amplio rango de voltaje de entrada (55-150 VCA)
- Corrección del factor de potencia de entrada 0.99
- Factor de potencia de salida de 0.9
- Modo convertidor de frecuencia 50Hz/60Hz
- Contactos de salida programables
- Operación en modo ECO para ahorrar energía
- Inmunidad muy alta contra transitorios de hasta 7KV, 13KA, 1300J
- Compatible con generador
- Gran capacidad de sobrecarga y mejor protección de corto circuito
- Múltiples protocolos de comunicación USB/RS-232, SNMP(opcional)
- Cargador inteligente de 3 etapas
- Cargador de baterías de hasta 1.5 Amp.
- Voltaje de salida seleccionable: 100-127 VCA.
- Acepta cargas de impresoras láser y sistemas de ultrasonido

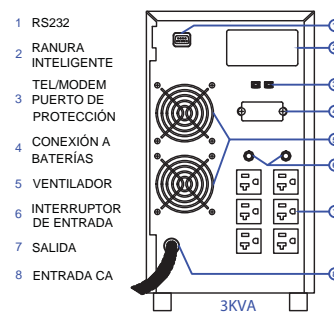
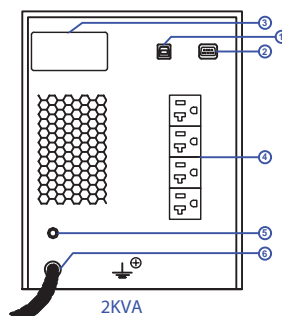
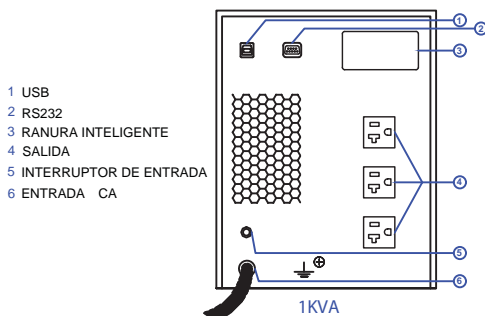
PA KR+19 DE 1 A 3 KVA

UPS MONTAJE EN TORRE

ON - LINE



MODELO	PA KR+19-1000	PA KR+19-2000	PA KR+19-3000
CAPACIDAD	1000VA/900W	2000VA/1800W	3000VA/2700W
ENTRADA			
Fases	1F, N, T.F.		
Voltaje	100/110/115/120/127 VCA		
Rango de voltaje	55-150 VCA ± 5 % al 50% de carga; 80-150 VCA ± 5 % al 100% de carga		
Rango de Frecuencia	40 Hz ~ 70 Hz		
THDi	<5% de 100 a 130 VCA		
SALIDA			
Voltaje	100 /110 /115 /120 /127 VCA ± 1%		
Tiempo de transferencia	Modo normal a baterías o CA a Batería: 0 ms; Inversor a Bypass: máx 4 ms		
Rango de Frecuencia	Sincronía: 47~53 Hz o 57~63 Hz; Baterías: 50 Hz ± 0.1 Hz o 60Hz ± 0.1 Hz		
Forma de Onda	Senoidal pura		
Distorsión Armónica	3 % THD (Carga Lineal); 6 % THD (Carga No Lineal)		
Factor de cresta	3:1		
Contactos Cantidad/Tipo	3 / NEMA 5-15R	4 / NEMA 5-15R	6 / NEMA 5-15R
RENDIMIENTO / EFICIENCIA			
Modo Normal	88%	89%	90%
Modo ECO		97%	
Modo Batería	83%	85%	88%
BATERÍAS			
Voltaje de recarga	27.4 VCD ± 1%	54.7 VCD ±1%	82.1 VCD ± 1%
Tiempo de recarga	4 horas recupera el 90% de capacidad		
Corriente de Carga (max.)	1.5 A		
Tiempo de respaldo	5 min		
AMBIENTE Y OTROS			
Indicadores Pantalla LCD	Estado del UPS, Nivel de carga, Nivel de baterías, Voltaje de entrada, Voltaje de salida, Temporizador de descarga y Condiciones de falla		
RS-232/USB Inteligentes	Soporta Windows® 2000/2003/XP/Vista/2008, Windows® 7/8/10, Linux y MAC		
SNMP Opcional	Administración de la energía mediante administrador SNMP y navegador web		
Alarma sonora	En Baterías: Cada 4 segundos; Baterías Bajas: Cada 2 segundos Sobrecarga: Cada segundo; Falla: Sonido continuo		
Humedad relativa	95 % (sin condensación)		
Temperatura de Operación	-10 a 55 °C		
Nivel de ruido	Menos de 50dB a 1 metro		
Peso (kg)	9.8	17	27.6
Dimensiones (mm) P x F x A	282 x 145 x 220	397 x 145 x 220	421 x 190 x 318



Especificaciones sujetas a cambios sin previo aviso